

Descripción del artículo/Imágenes del producto



Descripción

Indicación:

Interruptor manual para el manejo del control 85300-10-90 y para el ajuste de las columnas de elevación 85300.

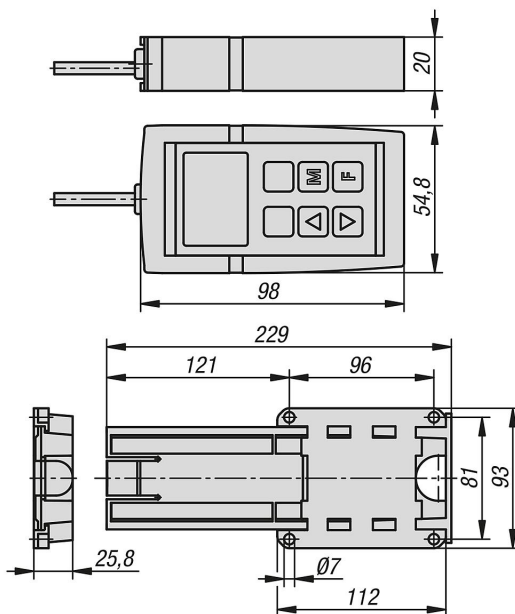
Las columnas de elevación 85300 se pueden manejar de forma intuitiva con el interruptor manual con pantalla de visualización (85300-15-1). Además se pueden guardar posiciones intermedias y cambiar entre distintos usuarios.

Los interruptores manuales se pueden fijar a una mesa con la bandeja para interruptores manuales 85300-15-91.

Accesorios:

Bandeja para interruptores manuales 85300-15-91

Planos



Nuestros productos

Referencia	Descripción	Versión 1	Botones de función
85300-15-1	Interruptor manual	con pantalla	6
85300-15-91	Bandeja para interruptores manuales	-	-