

Descripción del artículo/Imágenes del producto



Descripción

Material:

Barra de acero.
Rascador de plástico/fieltro.
Labios de junta longitudinales de goma.
Rodillos de acero 1.3505.

Versión:

Barra cincada.

Indicación:

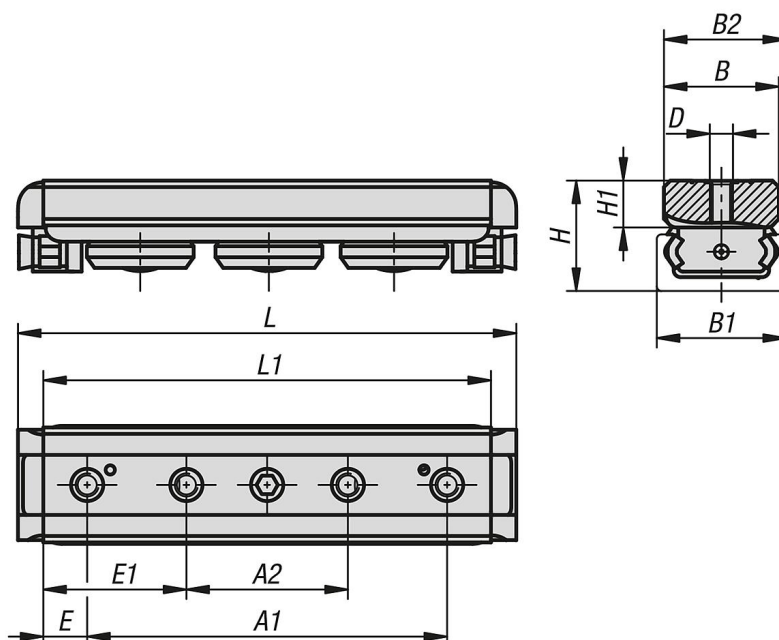
Carros guía sobre rodillos con rodamiento de rodillos engrasados de forma permanente y rascador con los que se engrasa el sistema durante el movimiento. Regulando fácilmente el rodillo excéntrico central, el carro guía sobre rodillos se puede ajustar en el carril sin juego o con la tensión previa deseada. Altas velocidades de desplazamiento hasta 7 m/s y funcionamiento extremadamente silencioso (más rápido y silencioso que los sistemas de rodamiento de bolas).

Los rascadores están equipados con un fieltro impregnado de aceite. Este fieltro está en contacto permanente con la vía para garantizar una lubricación perfecta. Los fieltros se pueden rellenar con un lubricador a través de los puntos de lubricación colocados en la parte frontal.

A petición:

Carros guía sobre rodillos con 4 o 5 rodillos.

Planos



Nuestros productos

Referencia	Tamaño	A1	A2	B	B1	B2	D	E	E1	H	H1	L	L1	C dinámico N	COY N	COZ N	Mx Nm	My Nm	Mz Nm
21322-18070	18	52	20	16	18	17	M5	9	25	16,5	7,2	78	70	1530	820	260	1,5	4,7	8,2
21322-28097	28	78	35	24,9	28	26,45	M5	9,5	31	24	9,7	108	97	4260	2170	640	6,2	16	27,2

Nuestros productos

Referencia	Tamaño	A1	A2	B	B1	B2	D	E	E1	H	H1	L	L1	C dinámico N	COY N	COZ N	Mx Nm	My Nm	Mz Nm
21322-43139	43	114	55	39,5	43	41,25	M8	12,5	42	37	14,5	150	139	12280	5500	1570	23,6	60	104,5