



Descripción

Material:

Palanca de agarre 1.4308.

Arandela de presión de acero inoxidable 1.4034 endurecida.

Perno del eje, tornillo prisionero de acero inoxidable 1.4305.

Versión:

Palanca de agarre pulida electrolíticamente o tratada con chorro.

Arandela de presión, perno de eje y tornillo prisionero de acabado natural.

Indicación:

Las palancas excéntricas ajustables se utilizan cuando la ubicación de la palanca tensora solo permite una determinada posición con respecto al eje de sujeción (zona de interferencia). La rosca fina situada en el tornillo prisionero permite el ajuste de la posición exacta de la palanca tensora con ayuda de un destornillador.

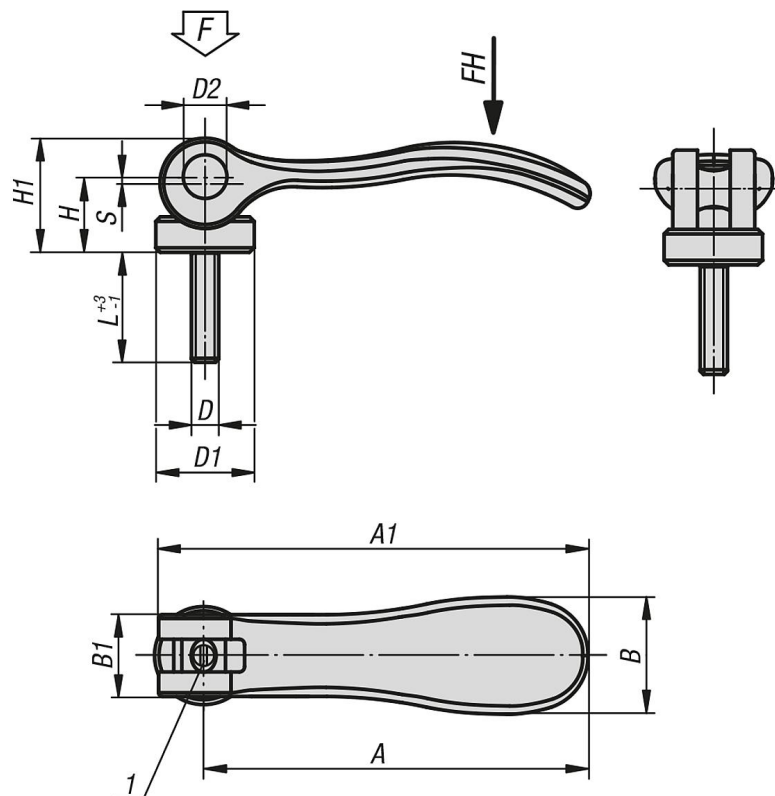
La superficie de sujeción de la arandela de presión se suministra ligeramente engrasada.

La grasa lubricante es conforme a la FDA y, por lo tanto, es apta para la industria alimentaria y farmacéutica.

Indicación sobre el dibujo:

1) Espiga para el ajuste de precisión de la palanca de sujeción

Planos



04233 inch Palancas excéntricas ajustables de acero inoxidable con rosca exterior, arandela de presión de acero inoxidable, pulgadas



Nuestros productos

Referencia	Superficie cuerpo de base	D	D1	D2	B	B1	H	H1	A	A1	L	Carrera S	Fuerza de sujeción F (kN)	Fuerza manual FH N
04233-95410ADX10	pulido electrolítico	6-32	12	6	14,4	11,5	9	13,5	36,2	41,7	10	1	1,5	90
04233-95410ADX15	pulido electrolítico	6-32	12	6	14,4	11,5	9	13,5	36,2	41,7	15	1	1,5	90
04233-95410ADX30	pulido electrolítico	6-32	12	6	14,4	11,5	9	13,5	36,2	41,7	30	1	1,5	90
04233-95410AEX10	pulido electrolítico	8-32	12	6	14,4	11,5	9	13,5	36,2	41,7	10	1	1,5	90
04233-95410AEX15	pulido electrolítico	8-32	12	6	14,4	11,5	9	13,5	36,2	41,7	15	1	1,5	90
04233-95410AEX30	pulido electrolítico	8-32	12	6	14,4	11,5	9	13,5	36,2	41,7	30	1	1,5	90
04233-05410AEX15	pulido electrolítico	8-32	15,4	8	18	13	11,4	17,2	52,3	59,1	15	1	2,5	100
04233-05410AEX20	pulido electrolítico	8-32	15,4	8	18	13	11,4	17,2	52,3	59,1	20	1	2,5	100
04233-05410AEX30	pulido electrolítico	8-32	15,4	8	18	13	11,4	17,2	52,3	59,1	30	1	2,5	100
04233-05410A0X20	pulido electrolítico	10-24	15,4	8	18	13	11,4	17,2	52,3	59,1	20	1	2,5	100
04233-05410A0X30	pulido electrolítico	10-24	15,4	8	18	13	11,4	17,2	52,3	59,1	30	1	2,5	100
04233-05410A0X40	pulido electrolítico	10-24	15,4	8	18	13	11,4	17,2	52,3	59,1	40	1	2,5	100
04233-05410A0X50	pulido electrolítico	10-24	15,4	8	18	13	11,4	17,2	52,3	59,1	50	1	2,5	100
04233-05410A1X20	pulido electrolítico	10-32	15,4	8	18	13	11,4	17,2	52,3	59,1	20	1	2,5	100
04233-05410A1X30	pulido electrolítico	10-32	15,4	8	18	13	11,4	17,2	52,3	59,1	30	1	2,5	100
04233-05410A1X40	pulido electrolítico	10-32	15,4	8	18	13	11,4	17,2	52,3	59,1	40	1	2,5	100
04233-05410A1X50	pulido electrolítico	10-32	15,4	8	18	13	11,4	17,2	52,3	59,1	50	1	2,5	100
04233-15410A1X20	pulido electrolítico	10-32	18	9	21,5	15	14,7	22	70,4	79,2	20	1,2	4	120
04233-15410A1X30	pulido electrolítico	10-32	18	9	21,5	15	14,7	22	70,4	79,2	30	1,2	4	120
04233-15410A1X40	pulido electrolítico	10-32	18	9	21,5	15	14,7	22	70,4	79,2	40	1,2	4	120
04233-15410A1X50	pulido electrolítico	10-32	18	9	21,5	15	14,7	22	70,4	79,2	50	1,2	4	120
04233-15410A2X20	pulido electrolítico	1/4-20	18	9	21,5	15	14,7	22	70,4	79,2	20	1,2	4	120
04233-15410A2X30	pulido electrolítico	1/4-20	18	9	21,5	15	14,7	22	70,4	79,2	30	1,2	4	120
04233-15410A2X40	pulido electrolítico	1/4-20	18	9	21,5	15	14,7	22	70,4	79,2	40	1,2	4	120
04233-15410A2X50	pulido electrolítico	1/4-20	18	9	21,5	15	14,7	22	70,4	79,2	50	1,2	4	120
04233-25410A3X25	pulido electrolítico	5/16-18	27	11	33,3	24	18,3	28,8	96	108	25	1,5	8	350
04233-25410A3X30	pulido electrolítico	5/16-18	27	11	33,3	24	18,3	28,8	96	108	30	1,5	8	350
04233-25410A3X40	pulido electrolítico	5/16-18	27	11	33,3	24	18,3	28,8	96	108	40	1,5	8	350
04233-25410A3X50	pulido electrolítico	5/16-18	27	11	33,3	24	18,3	28,8	96	108	50	1,5	8	350
04233-25410A4X25	pulido electrolítico	3/8-16	27	11	33,3	24	18,3	28,8	96	108	25	1,5	8	350
04233-25410A4X30	pulido electrolítico	3/8-16	27	11	33,3	24	18,3	28,8	96	108	30	1,5	8	350
04233-25410A4X40	pulido electrolítico	3/8-16	27	11	33,3	24	18,3	28,8	96	108	40	1,5	8	350
04233-25410A4X50	pulido electrolítico	3/8-16	27	11	33,3	24	18,3	28,8	96	108	50	1,5	8	350
04233-95413ADX10	tratado con chorro	6-32	12	6	14,4	11,5	9	13,5	36,2	41,7	10	1	1,5	90
04233-95413ADX15	tratado con chorro	6-32	12	6	14,4	11,5	9	13,5	36,2	41,7	15	1	1,5	90
04233-95413ADX30	tratado con chorro	6-32	12	6	14,4	11,5	9	13,5	36,2	41,7	30	1	1,5	90
04233-95413AEX10	tratado con chorro	8-32	12	6	14,4	11,5	9	13,5	36,2	41,7	10	1	1,5	90
04233-95413AEX15	tratado con chorro	8-32	12	6	14,4	11,5	9	13,5	36,2	41,7	15	1	1,5	90
04233-95413AEX30	tratado con chorro	8-32	12	6	14,4	11,5	9	13,5	36,2	41,7	30	1	1,5	90
04233-05413AEX15	tratado con chorro	8-32	15,4	8	18	13	11,4	17,2	52,3	59,1	15	1	2,5	100
04233-05413AEX20	tratado con chorro	8-32	15,4	8	18	13	11,4	17,2	52,3	59,1	20	1	2,5	100
04233-05413AEX30	tratado con chorro	8-32	15,4	8	18	13	11,4	17,2	52,3	59,1	30	1	2,5	100
04233-05413A0X20	tratado con chorro	10-24	15,4	8	18	13	11,4	17,2	52,3	59,1	20	1	2,5	100
04233-05413A0X30	tratado con chorro	10-24	15,4	8	18	13	11,4	17,2	52,3	59,1	30	1	2,5	100
04233-05413A0X40	tratado con chorro	10-24	15,4	8	18	13	11,4	17,2	52,3	59,1	40	1	2,5	100
04233-05413A0X50	tratado con chorro	10-24	15,4	8	18	13	11,4	17,2	52,3	59,1	50	1	2,5	100
04233-05413A1X20	tratado con chorro	10-32	15,4	8	18	13	11,4	17,2	52,3	59,1	20	1	2,5	100
04233-05413A1X30	tratado con chorro	10-32	15,4	8	18	13	11,4	17,2	52,3	59,1	30	1	2,5	100
04233-05413A1X40	tratado con chorro	10-32	15,4	8	18	13	11,4	17,2	52,3	59,1	40	1	2,5	100
04233-05413A1X50	tratado con chorro	10-32	15,4	8	18	13	11,4	17,2	52,3	59,1	50	1	2,5	100
04233-15413A1X20	tratado con chorro	10-32	18	9	21,5	15	14,7	22	70,4	79,2	20	1,2	4	120
04233-15413A1X30	tratado con chorro	10-32	18	9	21,5	15	14,7	22	70,4	79,2	30	1,2	4	120
04233-15413A1X40	tratado con chorro	10-32	18	9	21,5	15	14,7	22	70,4	79,2	40	1,2	4	120
04233-15413A1X50	tratado con chorro	10-32	18	9	21,5	15	14,7	22	70,4	79,2	50	1,2	4	120
04233-15413A2X20	tratado con chorro	1/4-20	18	9	21,5	15	14,7	22	70,4	79,2	20	1,2	4	120
04233-15413A2X30	tratado con chorro	1/4-20	18	9	21,5	15	14,7	22	70,4	79,2	30	1,2	4	120
04233-15413A2X40	tratado con chorro	1/4-20	18	9	21,5	15	14,7	22	70,4	79,2	40	1,2	4	120
04233-15413A2X50	tratado con chorro	1/4-20	18	9	21,5	15	14,7	22	70,4	79,2	50	1,2	4	120
04233-25413A3X25	tratado con chorro	5/16-18	27	11	33,3	24	18,3	28,8	96	108	25	1,5	8	350
04233-25413A3X30	tratado con chorro	5/16-18	27	11	33,3	24	18,3	28,8	96	108	30	1,5	8	350
04233-25413A3X40	tratado con chorro	5/16-18	27	11	33,3	24	18,3	28,8	96	108	40	1,5	8	350
04233-25413A3X50	tratado con chorro	5/16-18	27	11	33,3	24	18,3	28,8	96	108	50	1,5	8	350
04233-25413A4X25	tratado con chorro	3/8-16	27	11	33,3	24	18,3	28,8	96	108	25	1,5	8	350
04233-25413A4X30	tratado con chorro	3/8-16	27	11	33,3	24	18,3	28,8	96	108	30	1,5	8	350

04233 inch Palancas excéntricas ajustables de acero inoxidable con rosca exterior, arandela de presión de acero inoxidable, pulgadas



Nuestros productos

Referencia	Superficie cuerpo de base	D	D1	D2	B	B1	H	H1	A	A1	L	Carrera S	Fuerza de sujeción F (kN)	Fuerza manual FH N
04233-25413A4X40	tratado con chorro	3/8-16	27	11	33,3	24	18,3	28,8	96	108	40	1,5	8	350
04233-25413A4X50	tratado con chorro	3/8-16	27	11	33,3	24	18,3	28,8	96	108	50	1,5	8	350