

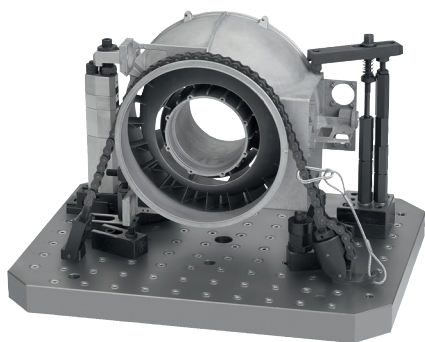
Indicación técnica para tensor de cadena

Los tensores de cadena se utilizan principalmente en la construcción de máquinas y de plantas, y permiten tensar y fijar piezas de trabajo con formas y bordes irregulares. Con ayuda de los tensores de cadena se pueden sujetar piezas de trabajo de forma eficaz. De esta manera son innecesarios los dispositivos para la sujeción de piezas de trabajo complejas con medios de sujeción especiales. Mediante una distribución uniforme de fuerzas de la tensión de cadena se pueden fijar piezas de trabajo relativamente sin deformación. Los tensores de cadena se montan con ayuda de los tornillos de fijación y las tuercas correderas en ranura en la máquina de herramientas o en la placa de sujeción.

Características:

- Distribución uniforme de presión
- Protección de pieza mediante elementos de plástico
- Amplio rango de ajuste
- Sin soluciones especiales de los sistemas de sujeción
- Alta fuerza de sujeción

Ejemplo de aplicación:



Montaje:

1. Montar ganchos de sujeción y piezas de retención lo más cerca posible de la pieza de trabajo en la máquina de herramientas o la placa de sujeción.

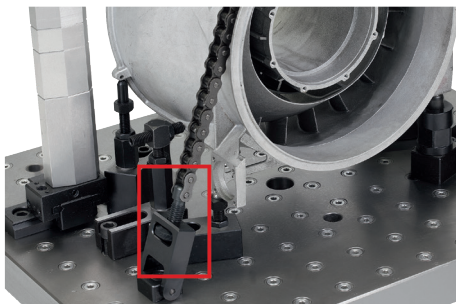
2. Set de tensores de cadena 04211-15

Los ganchos de sujeción y las placas de retención se pueden fijar con las siguientes tuercas para ranuras en T DIN 508 (07060) y tornillos cilíndricos con hexágono interior DIN 912 / DIN EN ISO 4762 (07160) en una mesa de máquinas o en una placa de sujeción (véase tabla 1).

Set de tensores de cadena 04211-40

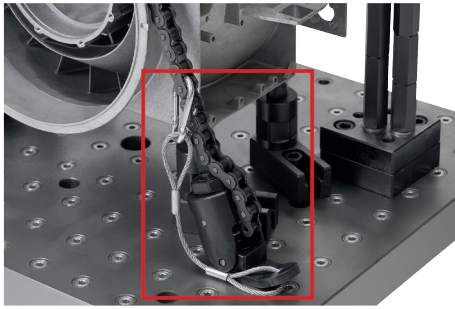
Los ganchos de sujeción y las placas de retención se pueden fijar con las siguientes tuercas para ranuras en T DIN 508 (07060) y tornillos cilíndricos con hexágono interior DIN 912 / DIN EN ISO 4762 (07160) en la mesa de máquinas o en la placa de sujeción (véase tabla 1).

3. Girar la tuerca moleteada de la pieza de retención hasta que la barra de tensión salga totalmente.



4. La longitud de la cadena se puede adaptar de forma correspondiente quitando o añadiendo eslabones de cadena a la pieza de trabajo. A continuación debe fijarse un extremo a la barra de tensión.

5. El extremo libre se engancha en el gancho de sujeción y debe asegurarse además con el juego de seguridad para cadenas de seguridad.

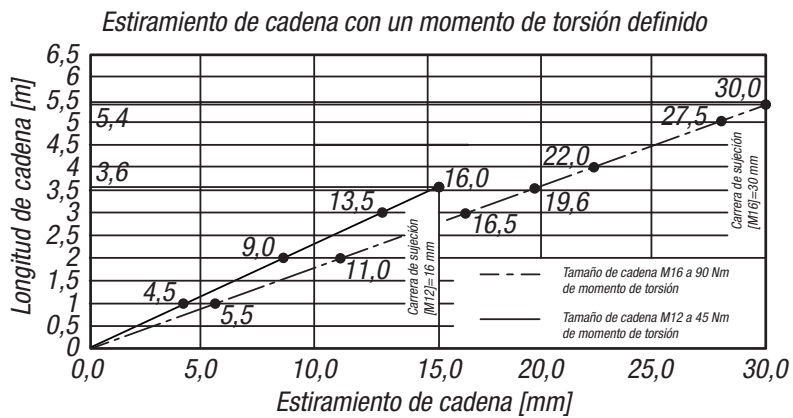


6. La pretensión se consigue con la tuerca moleteada de la pieza de retención, la tuerca moleteada debe girarse hasta que la cadena descansa suavemente sobre la pieza de trabajo.

7. El proceso de sujeción real se realiza apretando la tuerca tensora en el gancho de sujeción.

Referencia	Ranura	Tornillo	Momento de torsión máx. Nm	Fuerza de sujeción máx. kN	Peso g
04211-15	07060	07160	45	15	2628
04211-40	07060	07160	90	40	7640

Tabla 1



Tensores de acero para sets de tensores de cadena

Con ayuda de los tensores se pretensa el set de sujeción de cadena. El tensor se monta entre las cadenas mediante dos eslabones de cierre. El tensor se acciona girando el tornillo hexagonal. De esta manera se pretensa la cadena y se elimina el juego por el alargamiento de la cadena.

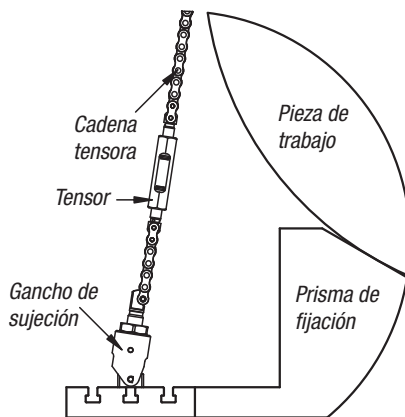
A partir de una longitud de cadena de tres metros se recomienda utilizar siempre tensores.

Ventajas:

- Tensión previa óptima
- En cadenas largas los tensores actúan contra el estiramiento de la cadena

Referencia	L	Fuerza de sujeción máx. kN
04211-06-15052	52	15
04211-06-40066	66	40

Tabla 2



Cadenas de rodillos de acero para sets de tensores de cadena

Norelem ofrece además de las cadenas incluidas en el set otras longitudes de cadena adecuadas al juego de tensores de cadena 04211-15 y 04211-40.

Con más longitudes de cadena se puede reaccionar de forma flexible a distintos diámetros y formas de las piezas de trabajo.

Ventajas:

- La longitud de cadena del tensor de cadena se puede aumentar y adaptar de forma flexible
- Estiramiento de cadena reducido por pretensión
- Resistencia a la suciedad y a los efectos de la temperatura

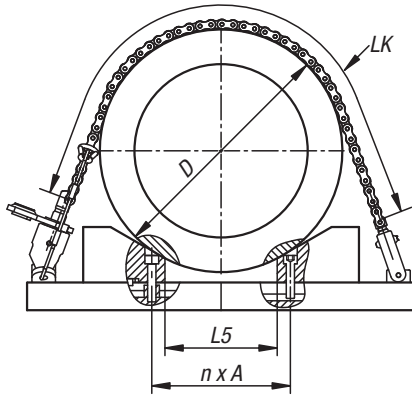
Referencia	L	Fuerza de sujeción máx. kN
04211-03-150125	126	15
04211-03-150250	253	15
04211-03-150500	507	15
04211-03-151000	1015	15
04211-03-400125	148	40
04211-03-400250	250	40
04211-03-400500	504	40
04211-03-401000	1012	40

Tabla 3

Prismas de 120° de acero para sets de tensores de cadena

Con el posicionamiento flexible de los prismas en la mesa de máquinas se puede utilizar el set de tensores de cadena de forma óptima para la sujeción. Con las tuercas para tuercas de ranura en T DIN 508 07060 se fijan con la mesa de máquinas. Si es necesario, los prismas se pueden alinear exactamente en la mesa de máquinas con una tuerca corredera de ranura.

En la tabla 4 se muestran distintas posibilidades de montaje de piezas de trabajo con un diámetro determinado y las longitudes de cadena necesarias para ello.



Referencia	$n \times A$	$\emptyset D$ [mm]	Longitud de cadena LK [mm] (x) = número de eslabones	L5
04211-09-11847080	1 x 40 = 40	190 - 280	413 (26) - 635 (40)	2
	2 x 40 = 80	250 - 360	413 (26) - 635 (40)	42
	3 x 40 = 120	270 - 440	603 (38) - 1048 (66)	82
	4 x 40 = 160	300 - 520	635 (40) - 1238 (78)	122
	5 x 40 = 200	350 - 600	762 (48) - 1429 (90)	162
	6 x 40 = 240	430 - 680	953 (60) 1619 (102)	202
	7 x 40 = 280	510 - 760	1143 (72) - 1810 (114)	242
	8 x 40 = 320	620 - 840	1397 (88) - 2000 (126)	282
	9 x 40 = 360	760 - 920	1778 (112) - 2191 (138)	322
	10 x 40 = 400	920 - 1000	2191 (138) - 2413 (152)	362
04211-09-14847100	1 x 50 = 50	250 - 370	559 (22) - 864 (34)	2
	2 x 50 = 100	320 - 470	711 (28) - 1118 (44)	52
	3 x 50 = 150	320 - 570	711 (28) - 1372 (54)	102
	4 x 50 = 200	320 - 670	711 (28) - 1575 (62)	152
	5 x 50 = 250	430 - 770	965 (38) - 1829 (72)	202
	6 x 50 = 300	530 - 870	1168 (46) - 2083 (82)	252
	7 x 50 = 350	630 - 970	1422 (56) - 2337 (92)	302
	8 x 50 = 400	760 - 1070	1727 (68) - 2591 (102)	352
	9 x 50 = 450	960 - 1170	2235 (88) - 1794 (110)	402
	10 x 50 = 500	1160 - 1270	2743 (108) - 3048 (120)	452

Tabla 4