



Descripción

Material:

Carcasa de plástico.
Árbol de acero inoxidable.
Rosca de latón.
Conexión a tierra de metal.

Versión:

Latón niquelado.
1x conector M8 (codificación A), 4 polos, 1x bloqueo.

Indicación:

Los indicadores de posicionamiento compatibles con IO-Link sirven para el control de los ajustes de formato para reducir de forma eficaz los tiempos de preparación y aumentar la eficiencia de las máquinas.

Con ayuda de un indicador LCD de dos líneas se puede indicar el valor nominal y el valor real.

Otros dos LED envían al usuario señales visuales si el valor nominal y el valor real coinciden (los LED se encienden en verde) o no coinciden (los LED se iluminan en rojo). Además, mediante LED se indica al usuario la dirección en la que debe ajustarse la aplicación para conseguir la posición deseada.

Los indicadores de posicionamiento 21924-1530 y 21924-1650 se conectan a la aplicación a través de un árbol. Con ayuda de unos robustos sensores, mediante escaneado magnético se determina la posición de la aplicación.

Los indicadores de posicionamiento 21924-1531 y 21924-1651 se montan directamente en la aplicación. La determinación de la posición se realiza con ayuda de un sensor magnético (21924-01) y una cinta magnética (21725). Exclusivamente adecuado para medición de longitud lineal.

Datos técnicos:

Indicador de posicionamiento 21924-1530 y 21924-1650:

Revoluciones: ≤ 500 rpm
Tensión de servicio: 24 V CC ± 20 %
Consumo de corriente: ~ 30 mA
Vida útil de batería: ~ 5 años
Resolución: 880 incrementos/giro
Rango de medición: ≤ 11914 giros
Temperatura ambiente: 0 °C a +60 °C
Temperatura de almacenamiento: -20 °C a +80 °C

Indicador de posicionamiento 21924-1531 y 21924-1651:

Tensión de servicio: 24 V CC ± 20 %
Consumo de corriente: ~ 30 mA
Vida útil de batería: ~ 5 años
Resolución: 0.01 mm (con sensor magnético 21924-01)
Precisión de sistema: ± 35 μ m (con sensor magnético 21924-01)
Rango de medición: ± 655 m (con sensor magnético 21924-01)
Temperatura ambiente: 0 °C a +60 °C
Temperatura de almacenamiento: -20 °C a +80 °C

A petición:

Certificado de conformidad.

Volumen de suministro:

Indicador de posicionamiento.
Instrucciones de montaje.

Accesorios:

Indicadores de posicionamiento 21924-1530 y 21924-1650:
Casquillo reductor 21940-20**.

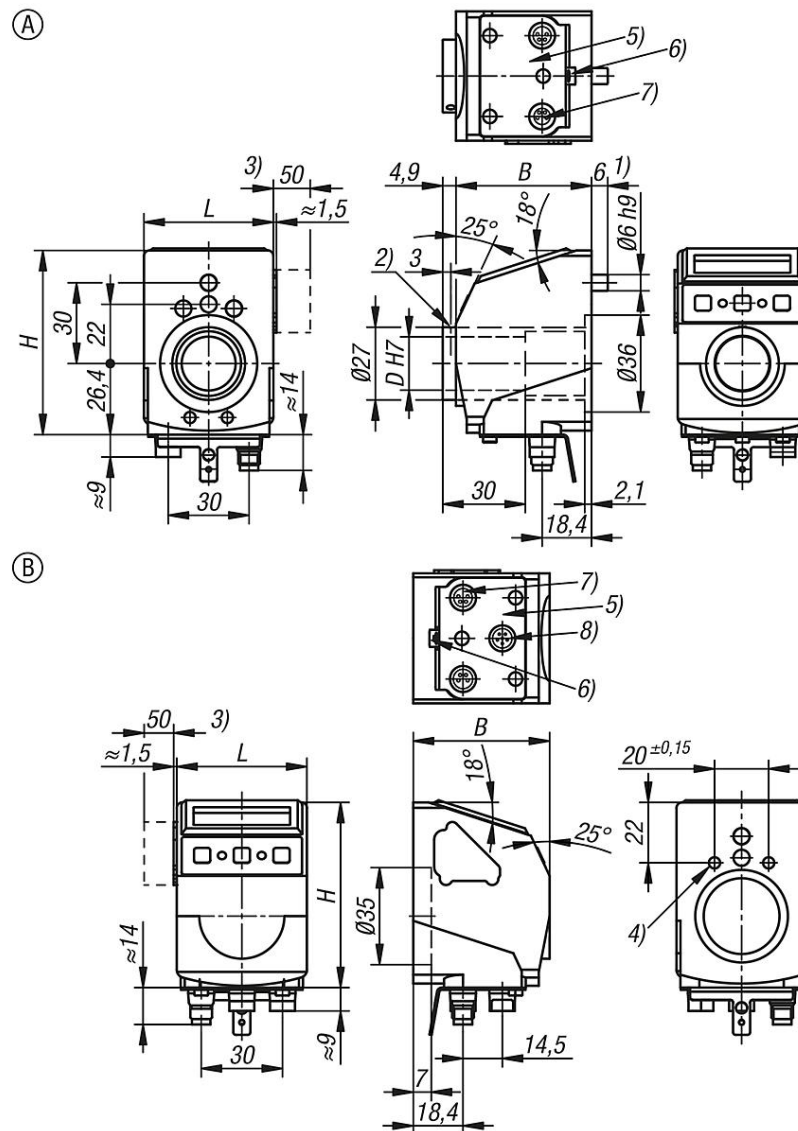
Indicadores de posicionamiento 21924-1531 y 21924-1651:
Sensor magnético 21924-01.
Cinta magnética 21725.

Tener en cuenta:

Los indicadores de posicionamiento solo pueden integrarse en un sistema de comunicación compatible con IO-Link.

Indicación sobre el dibujo:

- 1) Apoyo del momento de torsión
- 2) Tornillo prisionero M3 (2x 120°)
- 3) Mín. espacio necesario para cambio de batería sin desmontaje.
- 4) 2x M5/7 profundo
- 5) Área de contacto
- 6) Conexión a tierra para conector plano 6.3 o terminal de cable
- 7) IO-Link conector M8 (pasador de contacto) con rosca de conexión de metal
- 8) Sensor



Nuestros productos

Indicadores de posicionamiento de plástico, con interfaz electrónica IO-Link

Referencia	Forma	Material del componente	B	D	H	L	Clase de protección
21924-1530	A	acero inoxidable	50,3	20	68,4	48	IP53
21924-1650	A	acero inoxidable	50,3	20	68,4	48	IP65
21924-1531	B	-	50,3	-	68,4	48	IP53
21924-1651	B	-	50,3	-	68,4	48	IP65