



Descripción

Material:

Carcasa de aluminio.
Cubierta del cable de poliuretano.

Versión:

Diseño compacto del sensor y conector.
Conector M8, 6 polos, 1x bloqueo (E15).
Cable de conexión de 6 hilos \varnothing 5,2 mm.
Radio de flexión del cable \geq 52 mm (dinámico).

Indicación:

Trabaja con cintas magnéticas 21725. La distancia de lectura entre el sensor y la cinta debe ser de 0,1 a 2 mm. El suministro de la tensión de alimentación y del consumo de corriente del sensor tiene lugar por medio de la electrónica posterior. La precisión del sistema, la precisión de repetición y la velocidad de desplazamiento dependen de la electrónica posterior.
Conexión extraíble en los indicadores de posicionamiento 21924.

Datos técnicos:

- Tipo de protección IP 67; EN 60529 (cabezal del sensor)
- Resistencia a choques 2000 m/s², 11 ms; EN 60068-2-27
- Resistencia a la vibración 200 m/s², 50 Hz...2 kHz; EN 60068-2-6

Rango de temperatura:

- Temperatura ambiente 0...60 °C
- Temperatura de almacenamiento -10...70 °C

Montaje:

El montaje debe realizarse de acuerdo con la información de usuario suministrada.

- A) distancia de lectura del sensor/cinta \leq 2 mm
- B) desplazamiento lateral \pm 2 mm
- C) error de alineación \pm 3°
- D) inclinación longitudinal \pm 1°
- E) inclinación lateral \pm 3°

Accesorios:

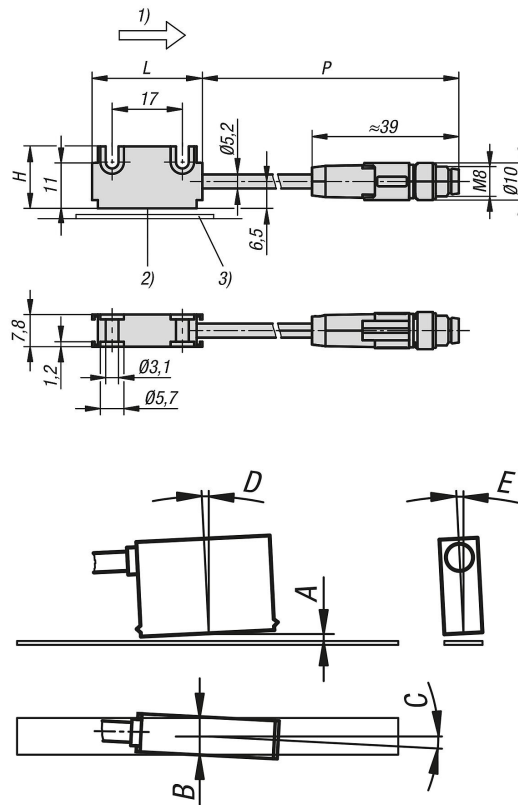
Indicadores de posicionamiento 21924.
Cintas magnéticas 21725.

Tener en cuenta:

100 % de humedad relativa del aire. Se admite la condensación (cabezal del sensor).

Indicación sobre el dibujo:

- 1) Seno antes de coseno
- 2) Superficie de medición activa
- 3) Cinta magnética



Nuestros productos

Sensores magnéticos sensores pasivos, diseño en miniatura con interfaz IO-Link

Referencia	H	L	P	Para número de artículo
21924-01-010001	15	26,7	1000	21924-1531 / 21924-1651
21924-01-020001	15	26,7	2000	21924-1531 / 21924-1651