

Descripción del artículo/Imágenes del producto



Descripción

Material:

Acero inoxidable 1.4404

Versión:

Pulido.

Indicación:

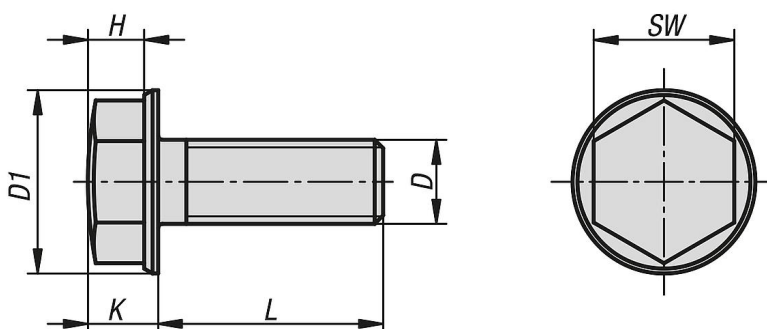
La superficie del tornillo hexagonal está pulida, y su forma está optimizada para el empleo en zonas de higiene.

Así, la cabeza del tornillo, en el lado frontal, es semiesférica, y el collar cónico muestra la oblicuidad correspondiente.

En lugar de molestas marcas o hendiduras, la cabeza del tornillo presenta una superficie lisa que tiene una profundidad de rugosidad con una medida Ra muy inferior a 0,8 µm.

La suciedad o los restos de sustancias o limpiadores apenas se depositan, y se garantiza una limpieza sencilla.

Planos



Nuestros productos

Referencia	Material del cuerpo de base	D	D1	H	K	L	SW
07170-15-03X06	acero inoxidable A4	M3	7	3	3,8	6	5,5
07170-15-03X08	acero inoxidable A4	M3	7	3	3,8	8	5,5
07170-15-03X10	acero inoxidable A4	M3	7	3	3,8	10	5,5
07170-15-03X12	acero inoxidable A4	M3	7	3	3,8	12	5,5
07170-15-03X16	acero inoxidable A4	M3	7	3	3,8	16	5,5
07170-15-03X20	acero inoxidable A4	M3	7	3	3,8	20	5,5
07170-15-03X25	acero inoxidable A4	M3	7	3	3,8	25	5,5
07170-15-03X30	acero inoxidable A4	M3	7	3	3,8	30	5,5
07170-15-04X08	acero inoxidable A4	M4	9,2	3	4	8	7
07170-15-04X10	acero inoxidable A4	M4	9,2	3	4	10	7
07170-15-04X12	acero inoxidable A4	M4	9,2	3	4	12	7
07170-15-04X16	acero inoxidable A4	M4	9,2	3	4	16	7
07170-15-04X20	acero inoxidable A4	M4	9,2	3	4	20	7
07170-15-04X25	acero inoxidable A4	M4	9,2	3	4	25	7
07170-15-04X30	acero inoxidable A4	M4	9,2	3	4	30	7
07170-15-04X35	acero inoxidable A4	M4	9,2	3	4	35	7
07170-15-04X40	acero inoxidable A4	M4	9,2	3	4	40	7
07170-15-05X10	acero inoxidable A4	M5	10,5	3,7	4,7	10	8
07170-15-05X12	acero inoxidable A4	M5	10,5	3,7	4,7	12	8
07170-15-05X16	acero inoxidable A4	M5	10,5	3,7	4,7	16	8
07170-15-05X20	acero inoxidable A4	M5	10,5	3,7	4,7	20	8

Nuestros productos

Referencia	Material del cuerpo de base	D	D1	H	K	L	SW
07170-15-05X25	acero inoxidable A4	M5	10,5	3,7	4,7	25	8
07170-15-05X30	acero inoxidable A4	M5	10,5	3,7	4,7	30	8
07170-15-05X35	acero inoxidable A4	M5	10,5	3,7	4,7	35	8
07170-15-05X40	acero inoxidable A4	M5	10,5	3,7	4,7	40	8
07170-15-05X45	acero inoxidable A4	M5	10,5	3,7	4,7	45	8
07170-15-05X50	acero inoxidable A4	M5	10,5	3,7	4,7	50	8
07170-15-06X12	acero inoxidable A4	M6	13	4	5	12	10
07170-15-06X16	acero inoxidable A4	M6	13	4	5	16	10
07170-15-06X20	acero inoxidable A4	M6	13	4	5	20	10
07170-15-06X25	acero inoxidable A4	M6	13	4	5	25	10
07170-15-06X30	acero inoxidable A4	M6	13	4	5	30	10
07170-15-06X35	acero inoxidable A4	M6	13	4	5	35	10
07170-15-06X40	acero inoxidable A4	M6	13	4	5	40	10
07170-15-06X45	acero inoxidable A4	M6	13	4	5	45	10
07170-15-06X50	acero inoxidable A4	M6	13	4	5	50	10
07170-15-06X60	acero inoxidable A4	M6	13	4	5	60	10
07170-15-08X16	acero inoxidable A4	M8	16,8	5,5	6,5	16	13
07170-15-08X20	acero inoxidable A4	M8	16,8	5,5	6,5	20	13
07170-15-08X25	acero inoxidable A4	M8	16,8	5,5	6,5	25	13
07170-15-08X30	acero inoxidable A4	M8	16,8	5,5	6,5	30	13
07170-15-08X35	acero inoxidable A4	M8	16,8	5,5	6,5	35	13
07170-15-08X40	acero inoxidable A4	M8	16,8	5,5	6,5	40	13
07170-15-08X45	acero inoxidable A4	M8	16,8	5,5	6,5	45	13
07170-15-08X50	acero inoxidable A4	M8	16,8	5,5	6,5	50	13
07170-15-08X60	acero inoxidable A4	M8	16,8	5,5	6,5	60	13
07170-15-10X20	acero inoxidable A4	M10	20,6	7,3	8,3	20	16
07170-15-10X25	acero inoxidable A4	M10	20,6	7,3	8,3	25	16
07170-15-10X30	acero inoxidable A4	M10	20,6	7,3	8,3	30	16
07170-15-10X35	acero inoxidable A4	M10	20,6	7,3	8,3	35	16
07170-15-10X40	acero inoxidable A4	M10	20,6	7,3	8,3	40	16
07170-15-10X45	acero inoxidable A4	M10	20,6	7,3	8,3	45	16
07170-15-10X50	acero inoxidable A4	M10	20,6	7,3	8,3	50	16
07170-15-10X60	acero inoxidable A4	M10	20,6	7,3	8,3	60	16
07170-15-12X25	acero inoxidable A4	M12	23,8	8,6	10	25	18
07170-15-12X30	acero inoxidable A4	M12	23,8	8,6	10	30	18
07170-15-12X35	acero inoxidable A4	M12	23,8	8,6	10	35	18
07170-15-12X40	acero inoxidable A4	M12	23,8	8,6	10	40	18
07170-15-12X45	acero inoxidable A4	M12	23,8	8,6	10	45	18
07170-15-12X50	acero inoxidable A4	M12	23,8	8,6	10	50	18
07170-15-12X60	acero inoxidable A4	M12	23,8	8,6	10	60	18
07170-15-16X30	acero inoxidable A4	M16	29,7	11,1	12,5	30	24
07170-15-16X35	acero inoxidable A4	M16	29,7	11,1	12,5	35	24
07170-15-16X40	acero inoxidable A4	M16	29,7	11,1	12,5	40	24
07170-15-16X45	acero inoxidable A4	M16	29,7	11,1	12,5	45	24
07170-15-16X50	acero inoxidable A4	M16	29,7	11,1	12,5	50	24
07170-15-16X60	acero inoxidable A4	M16	29,7	11,1	12,5	60	24
07170-15-20X40	acero inoxidable A4	M20	36	15	16,3	40	30
07170-15-20X45	acero inoxidable A4	M20	36	15	16,3	45	30
07170-15-20X50	acero inoxidable A4	M20	36	15	16,3	50	30
07170-15-20X60	acero inoxidable A4	M20	36	15	16,3	60	30