

## Descripción del artículo/Imágenes del producto



## Descripción

**Material:**

Acero inoxidable 1.4404.

**Versión:**

Pulido.

**Indicación:**

Se recomienda asegurar los tornillos de espiga fina con un elemento de seguridad para que no se pierdan. De este modo se cumple la norma UE 2006/42/CE. Mediante la arandela de seguridad, disponible como opción, el tornillo se une a la pieza de forma segura. Para ello, la arandela se atornilla en la rosca, de modo que se pueda mover libremente sobre la espiga. La espiga no se daña debido a, por ejemplo, los muelles. Durante el funcionamiento manual, es imposible que el tornillo se suelte solo. Sin embargo, sí es posible separar la arandela del tornillo con cuidado y sin dañarlos.

La superficie del tornillo hexagonal está pulida, y su forma está optimizada para el empleo en zonas de higiene. La cabeza del tornillo, en el lado frontal, es semiesférica, y el collar cónico muestra la oblicuidad correspondiente. En lugar de molestas marcas o hendiduras, la cabeza del tornillo presenta una superficie lisa que tiene una profundidad de rugosidad con una medida Ra muy inferior a 0,8 µm. La suciedad o los restos de sustancias o limpiadores apenas se depositan, y se garantiza una limpieza sencilla.

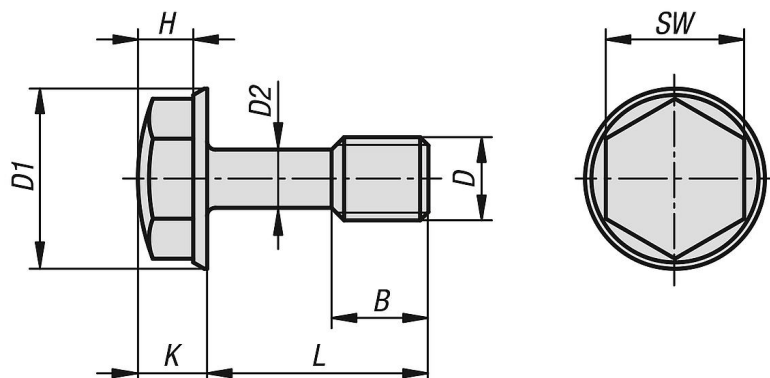
**A petición:**

Roscas de pulgadas, longitudes de rosca, longitudes de espiga

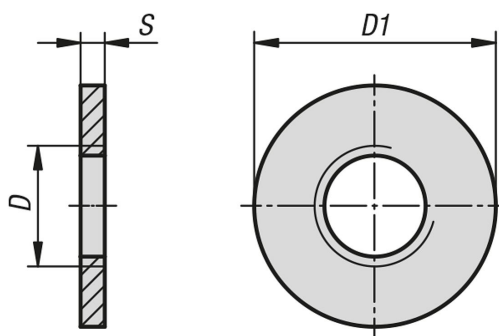
**Accesorios:**

Arandelas de seguridad 07170-03.

## Planos



## Planos



## Nuestros productos

Referencia	Material del cuerpo de base	D	D1	D2	H	B	S	K	L	SW
07170-02-04X8	acero inoxidable A4	M4	9,2	3,1	3	5	-	4	8	7
07170-02-04X10	acero inoxidable A4	M4	9,2	3,1	3	5	-	4	10	7
07170-02-04X12	acero inoxidable A4	M4	9,2	3,1	3	5	-	4	12	7
07170-02-04X16	acero inoxidable A4	M4	9,2	3,1	3	5	-	4	16	7
07170-02-04X20	acero inoxidable A4	M4	9,2	3,1	3	14	-	4	20	7
07170-02-04X25	acero inoxidable A4	M4	9,2	3,1	3	14	-	4	25	7
07170-02-04X30	acero inoxidable A4	M4	9,2	3,1	3	14	-	4	30	7
07170-02-04X35	acero inoxidable A4	M4	9,2	3,1	3	14	-	4	35	7
07170-02-04X40	acero inoxidable A4	M4	9,2	3,1	3	14	-	4	40	7
07170-02-05X10	acero inoxidable A4	M5	10,5	3,7	3,7	6	-	4,7	10	8
07170-02-05X12	acero inoxidable A4	M5	10,5	3,7	3,7	6	-	4,7	12	8
07170-02-05X16	acero inoxidable A4	M5	10,5	3,7	3,7	6	-	4,7	16	8
07170-02-05X20	acero inoxidable A4	M5	10,5	3,7	3,7	6	-	4,7	20	8
07170-02-05X25	acero inoxidable A4	M5	10,5	3,7	3,7	16	-	4,7	25	8
07170-02-05X30	acero inoxidable A4	M5	10,5	3,7	3,7	16	-	4,7	30	8
07170-02-05X35	acero inoxidable A4	M5	10,5	3,7	3,7	16	-	4,7	35	8
07170-02-05X40	acero inoxidable A4	M5	10,5	3,7	3,7	16	-	4,7	40	8
07170-02-05X45	acero inoxidable A4	M5	10,5	3,7	3,7	16	-	4,7	45	8
07170-02-05X50	acero inoxidable A4	M5	10,5	3,7	3,7	16	-	4,7	50	8
07170-02-06X12	acero inoxidable A4	M6	13	4,2	4	7	-	5	12	10
07170-02-06X16	acero inoxidable A4	M6	13	4,2	4	7	-	5	16	10
07170-02-06X20	acero inoxidable A4	M6	13	4,2	4	7	-	5	20	10
07170-02-06X25	acero inoxidable A4	M6	13	4,2	4	18	-	5	25	10
07170-02-06X30	acero inoxidable A4	M6	13	4,2	4	18	-	5	30	10
07170-02-06X35	acero inoxidable A4	M6	13	4,2	4	18	-	5	35	10
07170-02-06X40	acero inoxidable A4	M6	13	4,2	4	18	-	5	40	10
07170-02-06X45	acero inoxidable A4	M6	13	4,2	4	18	-	5	45	10
07170-02-06X50	acero inoxidable A4	M6	13	4,2	4	18	-	5	50	10
07170-02-06X60	acero inoxidable A4	M6	13	4,2	4	18	-	5	60	10
07170-02-08X16	acero inoxidable A4	M8	16,8	6	5,5	9,5	-	6,5	16	13
07170-02-08X20	acero inoxidable A4	M8	16,8	6	5,5	9,5	-	6,5	20	13
07170-02-08X25	acero inoxidable A4	M8	16,8	6	5,5	9,5	-	6,5	25	13
07170-02-08X30	acero inoxidable A4	M8	16,8	6	5,5	22	-	6,5	30	13
07170-02-08X35	acero inoxidable A4	M8	16,8	6	5,5	22	-	6,5	35	13
07170-02-08X40	acero inoxidable A4	M8	16,8	6	5,5	22	-	6,5	40	13
07170-02-08X45	acero inoxidable A4	M8	16,8	6	5,5	22	-	6,5	45	13
07170-02-08X50	acero inoxidable A4	M8	16,8	6	5,5	22	-	6,5	50	13
07170-02-08X60	acero inoxidable A4	M8	16,8	6	5,5	22	-	6,5	60	13
07170-02-08X70	acero inoxidable A4	M8	16,8	6	5,5	22	-	6,5	70	13
07170-02-08X80	acero inoxidable A4	M8	16,8	6	5,5	22	-	6,5	80	13
07170-02-10X20	acero inoxidable A4	M10	20,6	7,7	7,3	12	-	8,3	20	16
07170-02-10X25	acero inoxidable A4	M10	20,6	7,7	7,3	12	-	8,3	25	16
07170-02-10X30	acero inoxidable A4	M10	20,6	7,7	7,3	12	-	8,3	30	16
07170-02-10X35	acero inoxidable A4	M10	20,6	7,7	7,3	12	-	8,3	35	16
07170-02-10X40	acero inoxidable A4	M10	20,6	7,7	7,3	26	-	8,3	40	16
07170-02-10X45	acero inoxidable A4	M10	20,6	7,7	7,3	26	-	8,3	45	16

## Nuestros productos

Referencia	Material del cuerpo de base	D	D1	D2	H	B	S	K	L	SW
07170-02-10X50	acero inoxidable A4	M10	20,6	7,7	7,3	26	-	8,3	50	16
07170-02-10X60	acero inoxidable A4	M10	20,6	7,7	7,3	26	-	8,3	60	16
07170-02-10X70	acero inoxidable A4	M10	20,6	7,7	7,3	26	-	8,3	70	16
07170-02-10X80	acero inoxidable A4	M10	20,6	7,7	7,3	26	-	8,3	80	16
07170-02-12X25	acero inoxidable A4	M12	23,8	9,5	8,6	14,5	-	10	25	18
07170-02-12X30	acero inoxidable A4	M12	23,8	9,5	8,6	14,5	-	10	30	18
07170-02-12X35	acero inoxidable A4	M12	23,8	9,5	8,6	14,5	-	10	35	18
07170-02-12X40	acero inoxidable A4	M12	23,8	9,5	8,6	14,5	-	10	40	18
07170-02-12X45	acero inoxidable A4	M12	23,8	9,5	8,6	30	-	10	45	18
07170-02-12X50	acero inoxidable A4	M12	23,8	9,5	8,6	30	-	10	50	18
07170-02-12X60	acero inoxidable A4	M12	23,8	9,5	8,6	30	-	10	60	18
07170-02-12X70	acero inoxidable A4	M12	23,8	9,5	8,6	30	-	10	70	18
07170-02-12X80	acero inoxidable A4	M12	23,8	9,5	8,6	30	-	10	80	18
07170-02-16X30	acero inoxidable A4	M16	29,7	13	11,1	19	-	12,5	30	24
07170-02-16X35	acero inoxidable A4	M16	29,7	13	11,1	19	-	12,5	35	24
07170-02-16X40	acero inoxidable A4	M16	29,7	13	11,1	19	-	12,5	40	24
07170-02-16X45	acero inoxidable A4	M16	29,7	13	11,1	19	-	12,5	45	24
07170-02-16X50	acero inoxidable A4	M16	29,7	13	11,1	19	-	12,5	50	24
07170-02-16X60	acero inoxidable A4	M16	29,7	13	11,1	38	-	12,5	60	24
07170-02-16X70	acero inoxidable A4	M16	29,7	13	11,1	38	-	12,5	70	24
07170-02-16X80	acero inoxidable A4	M16	29,7	13	11,1	38	-	12,5	80	24
07170-03-04	acero inoxidable A4	M4	8	-	-	-	1,5	-	-	-
07170-03-05	acero inoxidable A4	M5	10	-	-	-	1,5	-	-	-
07170-03-06	acero inoxidable A4	M6	12	-	-	-	1,5	-	-	-
07170-03-08	acero inoxidable A4	M8	16	-	-	-	2	-	-	-
07170-03-10	acero inoxidable A4	M10	20	-	-	-	2	-	-	-
07170-03-12	acero inoxidable A4	M12	24	-	-	-	2,5	-	-	-
07170-03-16	acero inoxidable A4	M16	32	-	-	-	3	-	-	-