

Descripción del artículo/Imágenes del producto



Descripción

Material:

Acero inoxidable 1.4404.

Versión:

Pulido.

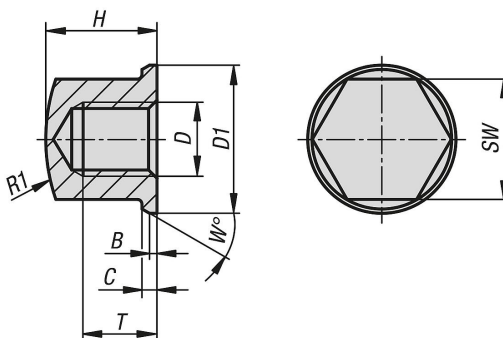
Indicación:

La superficie de la tuerca de sombrerete está pulida, y su forma está optimizada para el empleo en zonas de higiene. Así, la cabeza de la tuerca, en el lado frontal, es semiesférica, y el collar cónico muestra la oblicuidad correspondiente. La altura total seleccionada es baja para reducir las posibles interferencias al mínimo posible. Gracias a la profundidad de rugosidad superficial extremadamente reducida, con una medida Ra muy inferior a 0,8 μm , es prácticamente imposible que se adhieran partículas de suciedad a la superficie.

A petición:

Rosca de pulgadas, variantes de altura.

Planos



Nuestros productos

Tuercas de sombrerete compacta en Hygienic DESIGN

Referencia	Material del cuerpo de base	D	D1	B	C	H	R1	SW	T	W
07280-04-03	acero inoxidable A4	M3	6,8	0,25	0,5	4,95	8,8	5,5	3	20
07280-04-04	acero inoxidable A4	M4	9	0,3	0,8	6,5	10	7	4	30
07280-04-05	acero inoxidable A4	M5	10	0,5	1	7	16	8	4	30
07280-04-06	acero inoxidable A4	M6	12	0,8	1	9	16	10	6	30
07280-04-08	acero inoxidable A4	M8	16	0,8	1,6	12	20	13	8	30
07280-04-10	acero inoxidable A4	M10	20	1	2	14	32	16	10	30
07280-04-12	acero inoxidable A4	M12	24	1	2,5	16	35	19	11	30