

Descripción del artículo/Imágenes del producto



Descripción

Material:

Carcasa, accionamiento y tuerca de fijación de acero inoxidable 1.4404.
Juntas tóricas de silicona roja conformes a la FDA.
Leva de acero inoxidable 1.4301.

Versión:

Acabado natural.

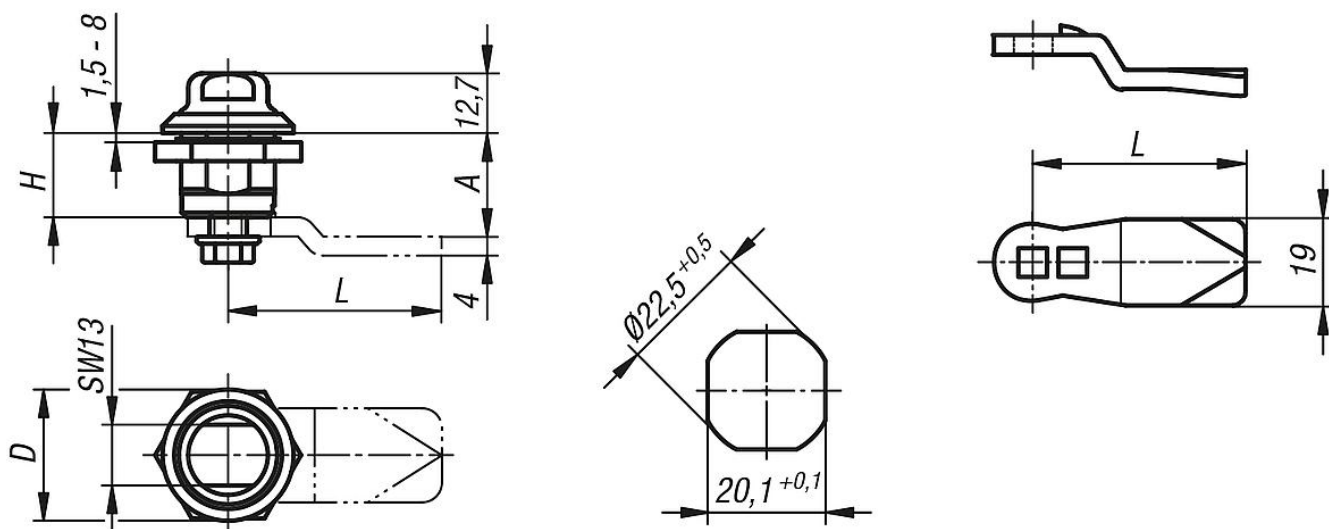
Indicación:

El cuarto de vuelta cumple los requisitos de higiene de las normas DIN EN 1672-2 y DIN EN 14159.

Especialmente apto para la industria de alimentos y bebidas.

Pedir la versión de leva deseada por separado. Cada leva se puede combinar con cada carcasa.

Planos



Nuestros productos

Cierre de cuarto de vuelta para áreas estériles

Referencia	Accionamiento	D	H
05595-01-18	dos lados	28	18

Leva para cierre de cuarto de vuelta

Referencia	A	L
05566-07-45060	6	45
05566-07-45080	8	45
05566-07-45100	10	45

Nuestros productos

Referencia	A	L
05566-07-45140	14	45
05566-07-45160	16	45
05566-07-45180	18	45
05566-07-45200	20	45
05566-07-45220	22	45
05566-07-45240	24	45
05566-07-45260	26	45
05566-07-45280	28	45
05566-07-45320	32	45
05566-07-45500	50	45