

Descripción del artículo/Imágenes del producto



by MARTIN

Levelling Components

Descripción

Material:

Disco de pie y husillo roscado de acero inoxidable 1.4301.
Soporte de goma (NBR) 85 Shore +/-5, homologado FDA.
Junta de goma de silicona, homologado FDA.

Versión:

Base del pie con un brillo intenso.
Husillo roscado de acabado natural.
Soporte de goma negro.
Junta de goma azul.

Indicación:

Certificado según 3-A Sanitary Standard.

La alta calidad de la superficie y la junta doble de la rosca y la junta especial en la articulación de husillo del pie de máquina evitan que se adhiera la suciedad y reduce los tiempos de limpieza al mínimo.

El pie de máquina se suministra con un logotipo 3-A.

Aplicación:

El pie de máquina es especialmente adecuado para máquinas, instalaciones y aparatos en la industria alimentaria, fábrica de cerveza, lechería, industria de bebidas y farmacéutica.

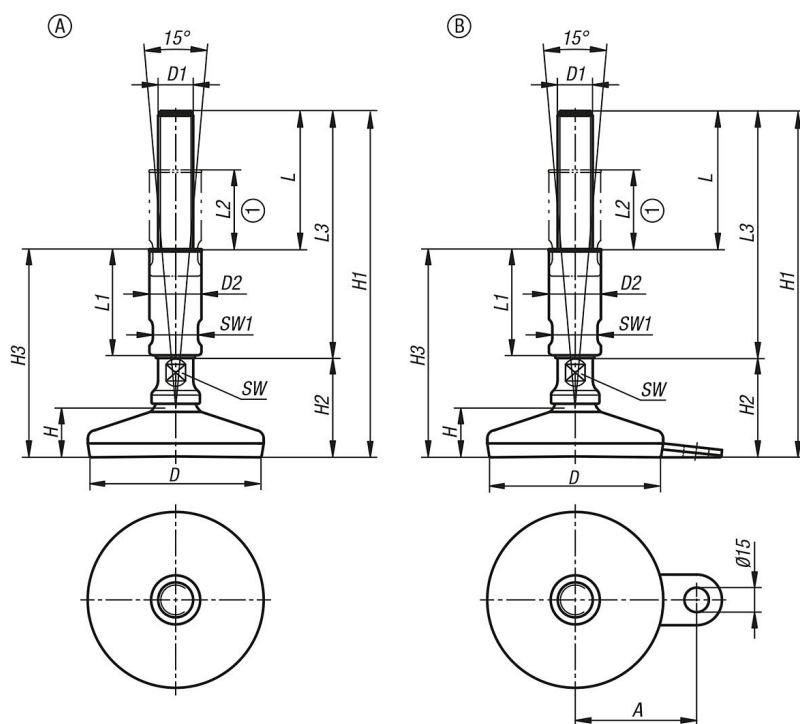
Accesorios:

Cubierta de rosca 27791-10.

Indicación sobre el dibujo:

1) Rango de ajuste

Planos



Nuestros productos

Referencia	Forma	A	D	D1	D2	H	H1	H2	H3	L	L1	L2	L3	SW	SW1	Capacidad de carga máx. kN (solo con carga estática)
27791-05-106012X140	A	-	60	M12	24	23	191	51	112	79	60	45	140	13	20	10
27791-05-106012X190	A	-	60	M12	24	23	241	51	137	104	85	70	190	13	20	10
27791-05-106016X140	A	-	60	M16	24	23	191	51	112	79	60	45	140	13	20	10
27791-05-106016X190	A	-	60	M16	24	23	241	51	137	104	85	70	190	13	20	10
27791-05-108016X140	A	-	80	M16	24	25	193	53	114	79	60	45	140	13	20	20
27791-05-108016X190	A	-	80	M16	24	25	243	53	139	104	85	70	190	13	20	20
27791-05-108020X140	A	-	80	M20	30	25	193	53	114	79	60	45	140	17	26	20
27791-05-108020X190	A	-	80	M20	30	25	243	53	139	104	85	70	190	17	26	20
27791-05-108024X140	A	-	80	M24	35	25	193	53	114	79	60	45	140	20	30	20
27791-05-108024X190	A	-	80	M24	35	25	243	53	139	104	85	70	190	20	30	20
27791-05-110016X140	A	-	100	M16	24	28	196	56	117	79	60	45	140	13	20	25
27791-05-110016X190	A	-	100	M16	24	28	246	56	142	104	85	70	190	13	20	25
27791-05-110020X140	A	-	100	M20	30	28	196	56	117	79	60	45	140	17	26	25
27791-05-110020X190	A	-	100	M20	30	28	246	56	142	104	85	70	190	17	26	25
27791-05-110024X140	A	-	100	M24	35	28	196	56	117	79	60	45	140	20	30	25
27791-05-110024X190	A	-	100	M24	35	28	246	56	142	104	85	70	190	20	30	25
27791-05-112016X140	A	-	120	M16	24	32	200	60	121	79	60	45	140	13	20	30
27791-05-112016X190	A	-	120	M16	24	32	250	60	146	104	85	70	190	13	20	30
27791-05-112020X140	A	-	120	M20	30	32	200	60	121	79	60	45	140	17	26	30
27791-05-112020X190	A	-	120	M20	30	32	250	60	146	104	85	70	190	17	26	30
27791-05-112024X140	A	-	120	M24	35	32	200	60	121	79	60	45	140	20	30	30
27791-05-112024X190	A	-	120	M24	35	32	250	60	146	104	85	70	190	20	30	30
27791-05-206012X140	B	45	60	M12	24	23	191	51	112	79	60	45	140	13	20	10
27791-05-206012X190	B	45	60	M12	24	23	241	51	137	104	85	70	190	13	20	10
27791-05-206016X140	B	45	60	M16	24	23	191	51	112	79	60	45	140	13	20	10
27791-05-206016X190	B	45	60	M16	24	23	241	51	137	104	85	70	190	13	20	10
27791-05-208016X140	B	54	80	M16	24	25	193	53	114	79	60	45	140	13	20	20
27791-05-208016X190	B	54	80	M16	24	25	243	53	139	104	85	70	190	13	20	20
27791-05-208020X140	B	54	80	M20	30	25	193	53	114	79	60	45	140	17	26	20
27791-05-208020X190	B	54	80	M20	30	25	243	53	139	104	85	70	190	17	26	20
27791-05-208024X140	B	54	80	M24	35	25	193	53	114	79	60	45	140	20	30	20
27791-05-208024X190	B	54	80	M24	35	25	243	53	139	104	85	70	190	20	30	20
27791-05-210016X140	B	69	100	M16	24	28	196	56	117	79	60	45	140	13	20	25

Nuestros productos

Referencia	Forma	A	D	D1	D2	H	H1	H2	H3	L	L1	L2	L3	SW	SW1	Capacidad de carga máx. kN (solo con carga estática)
27791-05-210016X190	B	69	100	M16	24	28	246	56	142	104	85	70	190	13	20	25
27791-05-210020X140	B	69	100	M20	30	28	196	56	117	79	60	45	140	17	26	25
27791-05-210020X190	B	69	100	M20	30	28	246	56	142	104	85	70	190	17	26	25
27791-05-210024X140	B	69	100	M24	35	28	196	56	117	79	60	45	140	20	30	25
27791-05-210024X190	B	69	100	M24	35	28	246	56	142	104	85	70	190	20	30	25