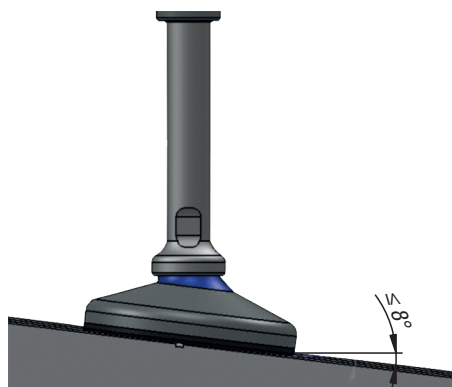
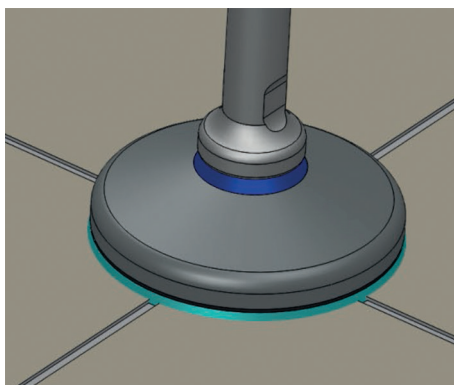


Instrucciones de montaje

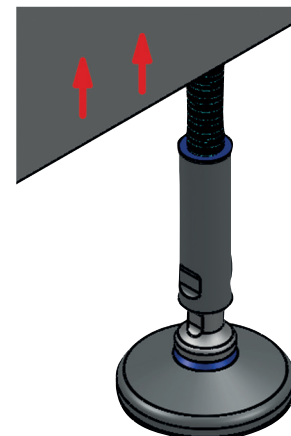
Antes del montaje de los pies regulables hay que asegurarse de que la inclinación del suelo es inferior a 8° (véase fig. 1). Además hay que tener en cuenta que la base sobre la que se encuentra el pie regulable no tenga grietas o hendiduras. En caso de que las haya, es necesario cerrar las grietas o hendiduras con un sellador (véase fig. 2).



(Fig. 1)



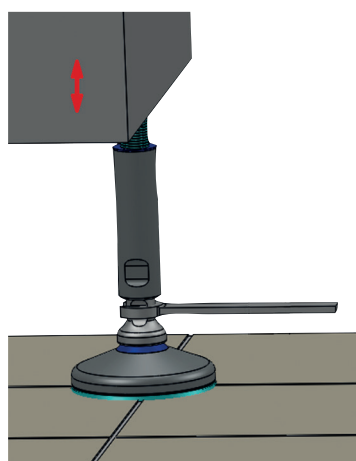
(Fig. 2)



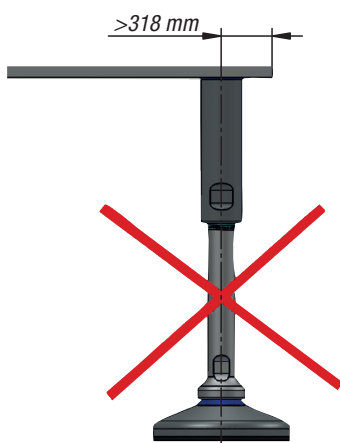
(Fig. 3)

Eleve la máquina para poder montar fácilmente los pies articulados. Observe que la junta del manguito esté bien fija y que la superficie de contacto de la máquina no presente bordes afilados o defectos que puedan dañar la junta del manguito.

Engrase la barra roscada y retire la grasa sobrante. El manguito se debería montar con la superficie de llave hacia abajo (véase fig. 3).



(Fig. 4)



(Fig. 5)

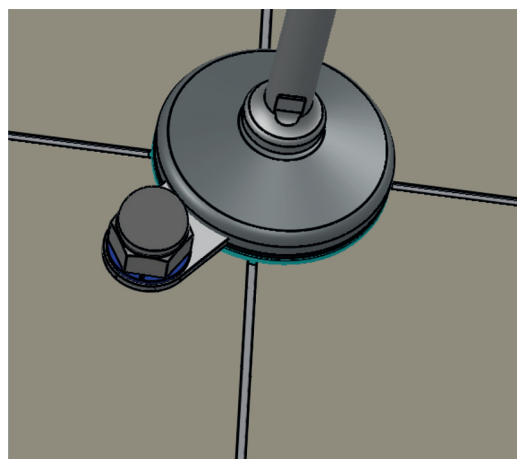


(Fig. 6)

Utilice una llave inglesa para ajustar la altura deseada (ver fig. 4).

Observe que la parte baja del manguito cubra la rosca del husillo roscado (ver fig. 5).

Al alcanzar la posición deseada, contraatornille con el manguito (ver fig. 6).



(Fig. 7)

Para garantizar una limpieza óptima, se tiene que mantener una altura mínima de 102 mm del suelo a la máquina. Si la distancia del borde inferior de la máquina a la perforación de fijación fuera mayor que 318 mm (ver fig. 5) se debería respetar una altura mínima de 152 mm.

Para los pies articulados con fijación al suelo utilice los accesorios adecuados.

Utilice un anclaje atornillado o un taco. Después, coloque la arandela de sellado y apriete la tuerca de sombrerete (ver fig. 7).