

Descripción del artículo/Imágenes del producto



Descripción

Material:

Acero.
Acero inoxidable A2.

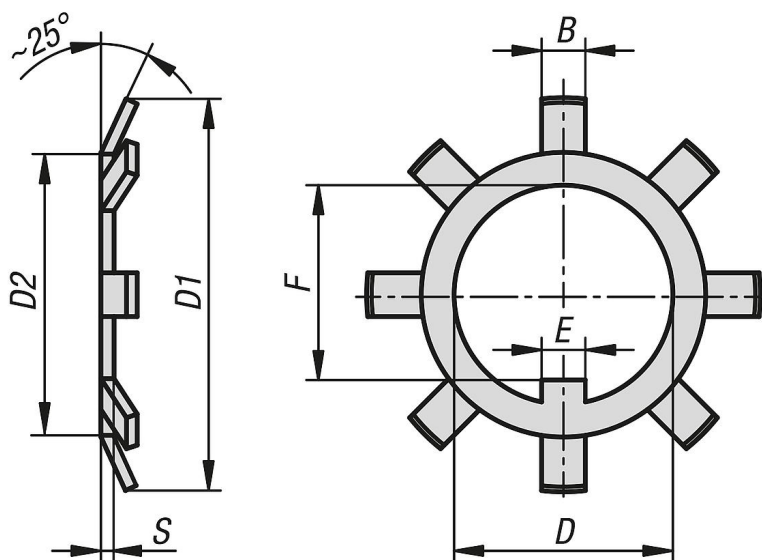
Versión:

Acero inoxidable con acabado natural.
Acero, acabado natural.
Acero galvanizado.

Indicación:

Las chapas de seguridad DIN 5406 sirven para asegurar las tuercas ranuradas DIN 981. La utilización de chapas de seguridad exige una ranura en cuña en la rosca de perno.

Planos



Nuestros productos

Referencia	Material del cuerpo de base	Superficie cuerpo de base	B	D	D1	D2	E	F	S	Adecuado para
07590-02-0010	acero	acabado natural	3	10	21	13,5	3	8,5	1	07590-01-0010
07590-02-0012	acero	acabado natural	3	12	25	17	3	10,5	1	07590-01-0012
07590-02-0015	acero	acabado natural	4	15	28	21	4	13,5	1	07590-01-0015
07590-02-0017	acero	acabado natural	4	17	32	24	4	15,5	1	07590-01-0017
07590-02-0020	acero	acabado natural	4	20	36	26	4	18,5	1	07590-01-0020
07590-02-0025	acero	acabado natural	5	25	42	32	5	23	1,25	07590-01-0025
07590-02-0030	acero	acabado natural	5	30	49	38	5	27,5	1,25	07590-01-0030
07590-02-0035	acero	acabado natural	5	35	57	44	6	32,5	1,25	07590-01-0035
07590-02-0040	acero	acabado natural	6	40	62	50	6	37,5	1,25	07590-01-0040
07590-02-0045	acero	acabado natural	6	45	69	56	6	42,5	1,25	07590-01-0045
07590-02-0050	acero	acabado natural	6	50	74	61	6	47,5	1,25	07590-01-0050
07590-02-0055	acero	acabado natural	7	55	81	67	8	52,5	1,5	07590-01-0055
07590-02-0060	acero	acabado natural	7	60	86	73	8	57,5	1,5	07590-01-0060
07590-02-0065	acero	acabado natural	7	65	92	79	8	62,5	1,5	07590-01-0065
07590-02-0070	acero	acabado natural	8	70	98	85	8	66,5	1,5	07590-01-0070
07590-02-0075	acero	acabado natural	8	75	104	90	8	71,5	1,5	07590-01-0075

Nuestros productos

Referencia	Material del cuerpo de base	Superficie cuerpo de base	B	D	D1	D2	E	F	S	Adecuado para
07590-02-0080	acero	acabado natural	8	80	112	95	10	76,5	1,8	07590-01-0080
07590-02-0085	acero	acabado natural	8	85	119	102	10	81,8	1,8	07590-01-0085
07590-02-0090	acero	acabado natural	10	90	126	108	10	86,5	1,8	07590-01-0090
07590-02-0095	acero	acabado natural	10	95	133	113	10	91,5	1,8	07590-01-0095
07590-02-0100	acero	acabado natural	10	100	142	120	12	96,5	1,8	07590-01-0100
07590-02-1010	acero	cincado	3	10	21	13,5	3	8,5	1	07590-01-010
07590-02-1012	acero	cincado	3	12	25	17	3	10,5	1	07590-01-012
07590-02-1015	acero	cincado	4	15	28	21	4	13,5	1	07590-01-015
07590-02-1017	acero	cincado	4	17	32	24	4	15,5	1	07590-01-017
07590-02-1020	acero	cincado	4	20	36	26	4	18,5	1	07590-01-020
07590-02-1025	acero	cincado	5	25	42	32	5	23	1,25	07590-01-025
07590-02-1030	acero	cincado	5	30	49	38	5	27,5	1,25	07590-01-030
07590-02-1035	acero	cincado	5	35	57	44	6	32,5	1,25	07590-01-035
07590-02-1040	acero	cincado	6	40	62	50	6	37,5	1,25	07590-01-040
07590-02-1045	acero	cincado	6	45	69	56	6	42,5	1,25	07590-01-045
07590-02-1050	acero	cincado	6	50	74	61	6	47,5	1,25	07590-01-050
07590-02-1055	acero	cincado	7	55	81	67	8	52,5	1,5	07590-01-055
07590-02-1060	acero	cincado	7	60	86	73	8	57,5	1,5	07590-01-060
07590-02-1065	acero	cincado	7	65	92	79	8	62,5	1,5	07590-01-065
07590-02-1070	acero	cincado	8	70	98	85	8	66,5	1,5	07590-01-070
07590-02-1075	acero	cincado	8	75	104	90	8	71,5	1,5	07590-01-075
07590-02-1080	acero	cincado	8	80	112	95	10	76,5	1,8	07590-01-080
07590-02-1085	acero	cincado	8	85	119	102	10	81,8	1,8	07590-01-085
07590-02-1090	acero	cincado	10	90	126	108	10	86,5	1,8	07590-01-090
07590-02-1095	acero	cincado	10	95	133	113	10	91,5	1,8	07590-01-095
07590-02-1100	acero	cincado	10	100	142	120	12	96,5	1,8	07590-01-100
07590-02-2010	acero inoxidable A2	acabado natural	3	10	21	13,5	3	8,5	1	07590-01-1010
07590-02-2012	acero inoxidable A2	acabado natural	3	12	25	17	3	10,5	1	07590-01-1012
07590-02-2015	acero inoxidable A2	acabado natural	4	15	28	21	4	13,5	1	07590-01-1015
07590-02-2017	acero inoxidable A2	acabado natural	4	17	32	24	4	15,5	1	07590-01-1017
07590-02-2020	acero inoxidable A2	acabado natural	4	20	36	26	4	18,5	1	07590-01-1020
07590-02-2025	acero inoxidable A2	acabado natural	5	25	42	32	5	23	1,25	07590-01-1025
07590-02-2030	acero inoxidable A2	acabado natural	5	30	49	38	5	27,5	1,25	07590-01-1030
07590-02-2035	acero inoxidable A2	acabado natural	6	35	57	44	5	32,5	1,25	07590-01-1035
07590-02-2040	acero inoxidable A2	acabado natural	6	40	62	50	6	37,5	1,25	07590-01-1040
07590-02-2045	acero inoxidable A2	acabado natural	6	45	69	56	6	42,5	1,25	07590-01-1045
07590-02-2050	acero inoxidable A2	acabado natural	6	50	74	61	6	47,5	1,25	07590-01-1050
07590-02-2055	acero inoxidable A2	acabado natural	7	55	81	67	8	52,5	1,5	07590-01-1055
07590-02-2060	acero inoxidable A2	acabado natural	7	60	86	73	8	57,5	1,5	07590-01-1060
07590-02-2065	acero inoxidable A2	acabado natural	7	65	92	79	8	62,5	1,5	07590-01-1065
07590-02-2070	acero inoxidable A2	acabado natural	8	70	98	85	8	66,5	1,5	07590-01-1070
07590-02-2075	acero inoxidable A2	acabado natural	8	75	104	90	8	71,5	1,5	07590-01-1075
07590-02-2080	acero inoxidable A2	acabado natural	8	80	112	95	10	76,5	1,8	07590-01-1080
07590-02-2085	acero inoxidable A2	acabado natural	8	85	119	102	10	81,8	1,8	07590-01-1085
07590-02-2090	acero inoxidable A2	acabado natural	10	90	126	108	10	86,5	1,8	07590-01-1090
07590-02-2095	acero inoxidable A2	acabado natural	10	95	133	113	10	91,5	1,8	07590-01-1095
07590-02-2100	acero inoxidable A2	acabado natural	10	100	142	120	12	96,5	1,8	07590-01-1100