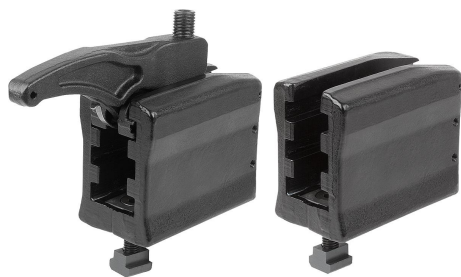


Descripción del artículo/Imágenes del producto



Descripción

Material:

Acero para temple y revenido.

Versión:

Forjado, cincado en negro.

Aplicación:

Al accionar el tornillo de ajuste, el brazo de sujeción regula su altura de manera continua y sujeta la pieza de trabajo.

Montaje:

1. Colocar un elemento de soporte sobre la mesa de herramienta y fijarlo con el par de apriete especificado.
2. Poner el brazo de sujeción en la posición requerida.
3. Apretando el tornillo de ajuste se sujeta la pieza de trabajo.

Ventajas:

- Gran fuerza de sujeción de 22–49 kN.
- Elementos de fácil montaje.
- Posibilidad de sujeción muy rápida y sin complicaciones.
- Ajuste continuo de altura y longitud.
- Aplicación en ranuras en T de 14–28 mm y en sistemas de retícula M12, M16, M20.
- Pieza de presión disponible en acabado liso y acanalado.

Volumen de suministro:

Forma A:

- Unidad de sujeción
- Elemento de soporte de 3 fases
- Conjunto de fijación

Forma B:

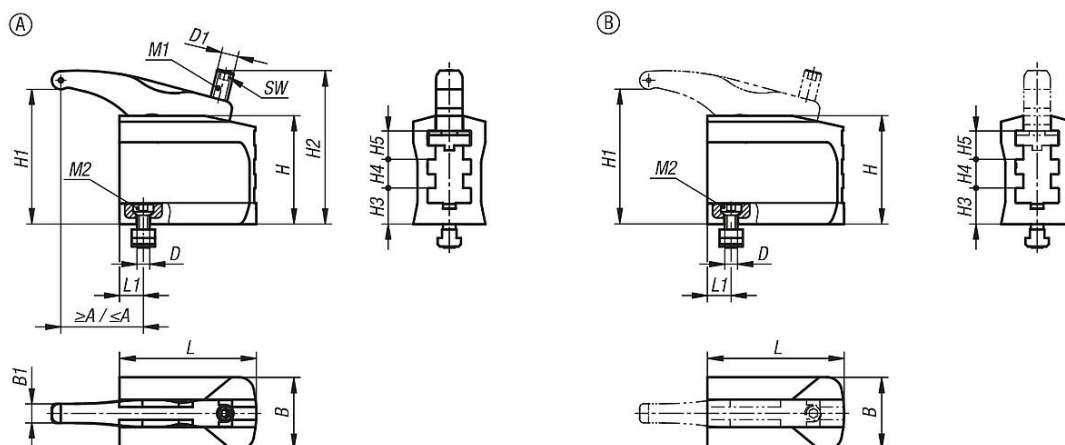
- Elemento de soporte de 3 fases
- Conjunto de fijación

Accesorios:

Elevación 04630

Piezas de presión 04631

Planos



Nuestros productos

Referencia	Versión 1	Forma	Modelo de forma	H1	A mín.	A máx.	B	B1	Ancho de ranura	D	D1
04629-10-2120651	versión corta	A	con brazo de sujeción	9-74	30	58	52	13	14	M12	M12
04629-10-1121301	versión larga	A	con brazo de sujeción	13-129	37	106	68	18	14	M12	M16
04629-10-1161501	versión larga	A	con brazo de sujeción	16-147	48	144	75	20	18	M16	M20
04629-10-1201701	versión larga	A	con brazo de sujeción	16-169	68	172	85	25	22	M20	M24
04629-10-2120650	versión corta	B	sin brazo de sujeción	9-74	-	-	52	-	14	M12	-
04629-10-1121300	versión larga	B	sin brazo de sujeción	13-129	-	-	68	-	14	M12	-
04629-10-1161500	versión larga	B	sin brazo de sujeción	16-147	-	-	75	-	18	M16	-
04629-10-1201700	versión larga	B	sin brazo de sujeción	16-169	-	-	85	-	22	M20	-

Referencia	Versión 1	Forma	H	H2	H3	H4	H5	L	L1	SW	Fuerza de sujeción kN	Par de apriete M1 Nm	Par de apriete M2 Nm
04629-10-2120651	versión corta	A	67	98	25	16	16	65	14,5	6	22	55	40
04629-10-1121301	versión larga	A	101	146	34	27	27	130	22,5	8	30	100	70
04629-10-1161501	versión larga	A	116	175	43	29	29	150	25	10	43	200	150
04629-10-1201701	versión larga	A	140	207	52	34	34	170	29	12	49	220	200
04629-10-2120650	versión corta	B	67	-	25	16	16	65	14,5	-	22	-	40
04629-10-1121300	versión larga	B	101	-	34	27	27	130	22,5	-	30	-	70
04629-10-1161500	versión larga	B	116	-	43	29	29	150	25	-	43	-	150
04629-10-1201700	versión larga	B	140	-	52	34	34	170	29	-	49	-	200