



Descripción

Material:

Carriles de acero.
Jaulas de bolas de acero.
Bolas de acero.

Versión:

Carriles cincados.
Jaulas de bolas cincadas.
Bolas endurecidas.

Indicación de pedido:

Venta por pares.
Material de fijación incluido.

Indicación:

En los carriles telescópicos con sobre extensión, la carrera es mayor que la longitud de montaje. Enclavamiento en posición abierta. Accionando la palanca de desbloqueo se puede extraer fácilmente el cajón y retirarlo de la guía.
La capacidad de carga dinámica de los carriles telescópicos indica la capacidad de carga máxima de un par de carriles telescópicos montados en vertical cuando se utiliza el recorrido de extensión completo. Las capacidades de carga indicadas se han determinado con una distancia entre carriles de 450 mm y se refieren al valor máximo con 10.000 ciclos.

En caso de montaje horizontal, la capacidad de carga es un 75 % menor.

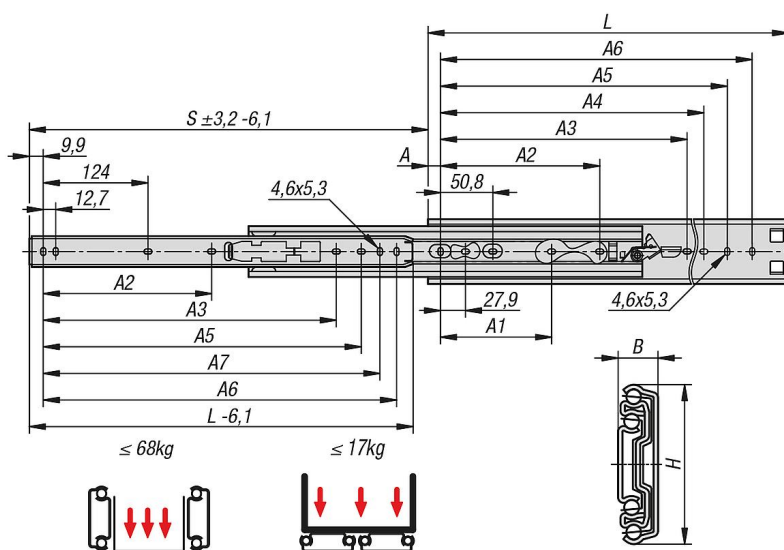
Rango de temperatura:

-20 °C - +70 °C.

Ventajas:

Enclavamiento en posición abierta
Separación rápida del frente

Planos



21334-55 Carriles telescópicos de acero para montaje lateral, sobre extensión, capacidad de carga hasta 68 kg



Nuestros productos

Referencia	Número de artículo fabricante	Montaje	Tipo de producto	Capacidad de carga por par kg	Clase de embalaje
21334-55-0305	DZ3307-0012-2	montaje lateral	estándar	68	1 unidad = 1 par
21334-55-0356	DZ3307-0014-2	montaje lateral	estándar	67	1 unidad = 1 par
21334-55-0406	DZ3307-0016-2	montaje lateral	estándar	67	1 unidad = 1 par
21334-55-0457	DZ3307-0018-2	montaje lateral	estándar	66	1 unidad = 1 par
21334-55-0508	DZ3307-0020-2	montaje lateral	estándar	66	1 unidad = 1 par
21334-55-0559	DZ3307-0022-2	montaje lateral	estándar	64	1 unidad = 1 par
21334-55-0610	DZ3307-0024-2	montaje lateral	estándar	61	1 unidad = 1 par
21334-55-0660	DZ3307-0026-2	montaje lateral	estándar	58	1 unidad = 1 par
21334-55-0711	DZ3307-0028-2	montaje lateral	estándar	55	1 unidad = 1 par

Referencia	A	A1	A2	A3	A4	A5	A6	A7	B	H	Carrera S	L
21334-55-0305	16	-	-	-	209,5	234,9	260,3	247,6	12,7	50,8	330	305
21334-55-0356	16	123,8	-	-	260,3	285,7	311,1	298,4	12,7	50,8	381	356
21334-55-0406	16	123,8	-	-	311,1	336,5	361,9	349,2	12,7	50,8	432	406
21334-55-0457	16	123,8	177,8	314,5	361,9	387,3	412,7	400	12,7	50,8	483	457
21334-55-0508	16	123,8	203,2	365,2	412,7	438,1	463,5	450,8	12,7	50,8	533	508
21334-55-0559	16	123,8	228,6	416	463,5	488,9	514,3	501,6	12,7	50,8	584	559
21334-55-0610	16	123,8	254	466,8	514,3	539,7	565,1	552,4	12,7	50,8	635	610
21334-55-0660	16	123,8	279,4	517,7	565,1	590,6	615,9	603,3	12,7	50,8	686	660
21334-55-0711	16	123,8	304,8	568,5	616	641,4	666,8	654,1	12,7	50,8	737	711