



Descripción

Material:

Carriles de acero.
Jaulas de bolas de acero.
Bolas de acero.

Versión:

Carriles cincados.
Jaulas de bolas cincadas.
Bolas endurecidas.

Indicación de pedido:

Venta por pares.

Indicación:

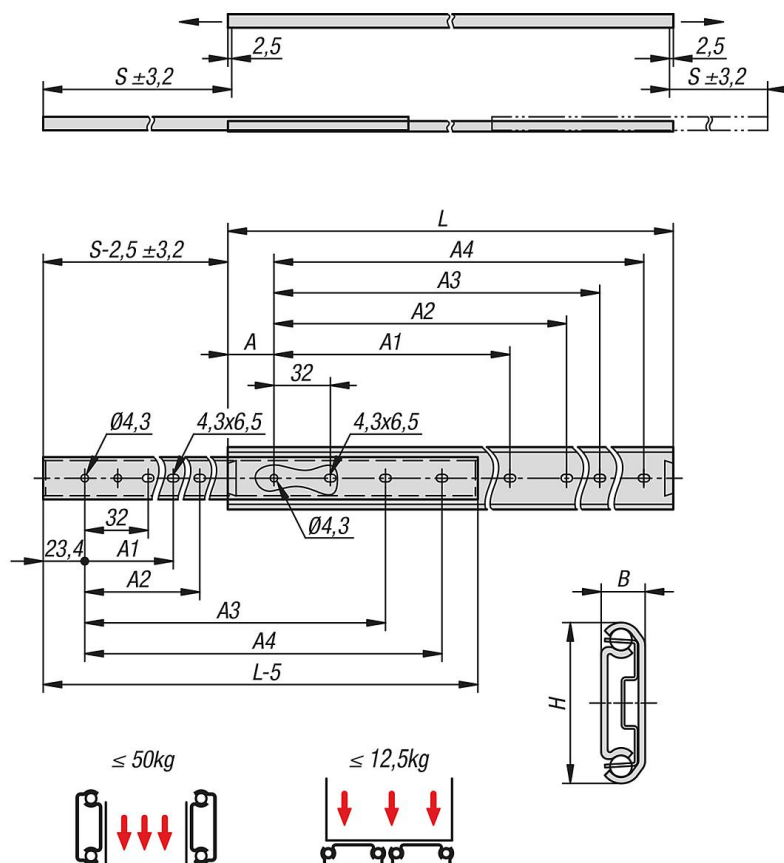
En los carriles telescópicos con extensión parcial a los dos lados, la carrera es menor que la longitud de montaje. Enclavamiento en posición abierta en los dos lados. La capacidad de carga dinámica de los carriles telescópicos indica la capacidad de carga máxima de un par de carriles telescópicos montados en vertical cuando se utiliza el recorrido de extensión completo. Las capacidades de carga indicadas se han determinado con una distancia entre carriles de 450 mm y se refieren al valor máximo con 50.000 ciclos.

En caso de montaje horizontal, la capacidad de carga es un 75 % menor.

La altura de la cabeza de los tornillos de fijación no debe exceder 2,5 mm de alto porque de lo contrario hay riesgo de colisión con otras partes del carril.

Ventajas:

Extensión en las dos direcciones
Enclavamiento en posición abierta en los dos lados
Marcha suave



Nuestros productos

Referencia		Montaje	Tipo de producto	Capacidad de carga por par kg	Clase de embalaje
21334-25-0300	DZ2026-0030	montaje lateral	estándar	50	1 unidad = 1 par
21334-25-0350	DZ2026-0035	montaje lateral	estándar	50	1 unidad = 1 par
21334-25-0400	DZ2026-0040	montaje lateral	estándar	45	1 unidad = 1 par
21334-25-0450	DZ2026-0045	montaje lateral	estándar	40	1 unidad = 1 par
21334-25-0500	DZ2026-0050	montaje lateral	estándar	40	1 unidad = 1 par
21334-25-0550	DZ2026-0055	montaje lateral	estándar	35	1 unidad = 1 par
21334-25-0600	DZ2026-0060	montaje lateral	estándar	35	1 unidad = 1 par
21334-25-0650	DZ2026-0065	montaje lateral	estándar	30	1 unidad = 1 par
21334-25-0700	DZ2026-0070	montaje lateral	estándar	30	1 unidad = 1 par

Referencia	A	A1	A2	A3	A4	B	H	Carrera S	L
21334-25-0300	26	128	160	224	256	9,5	35,3	208,8	300
21334-25-0350	26	160	192	256	288	9,5	35,3	246,1	350
21334-25-0400	26	192	224	320	352	9,5	35,3	283,4	400
21334-25-0450	26	224	256	352	384	9,5	35,3	320,7	450
21334-25-0500	26	256	288	416	448	9,5	35,3	358	500
21334-25-0550	26	256	288	480	512	9,5	35,3	395,3	550
21334-25-0600	26	288	320	512	544	9,5	35,3	432,6	600
21334-25-0650	26	288	320	576	608	9,5	35,3	469,9	650
21334-25-0700	26	320	352	608	640	9,5	35,3	507,2	700

