



Descripción

Material:

Carriles de acero.
Jaulas de bolas de acero.
Bolas de acero.

Versión:

Carriles cincados.
Jaulas de bolas cincadas.
Bolas endurecidas.

Indicación de pedido:

Venta por pares.

Indicación:

En los carriles telescópicos con extensión parcial, la carrera es menor que la longitud de montaje. Enclavamiento en la posición cerrada. Accionando la palanca de desbloqueo se puede extraer fácilmente el cajón y retirarlo de la guía. La capacidad de carga dinámica de los carriles telescópicos indica la capacidad de carga máxima de un par de carriles telescópicos montados en vertical cuando se utiliza el recorrido de extensión completo. Las capacidades de carga indicadas se refieren al valor máximo con 10.000 u 80.000 ciclos.

No apto para el montaje horizontal.

La altura de la cabeza de los tornillos de fijación no debe exceder 2,5 mm de alto porque de lo contrario hay riesgo de colisión con otras partes del carril.

Forma B:

Enclavamiento adicional en la posición abierta.

Ventajas:

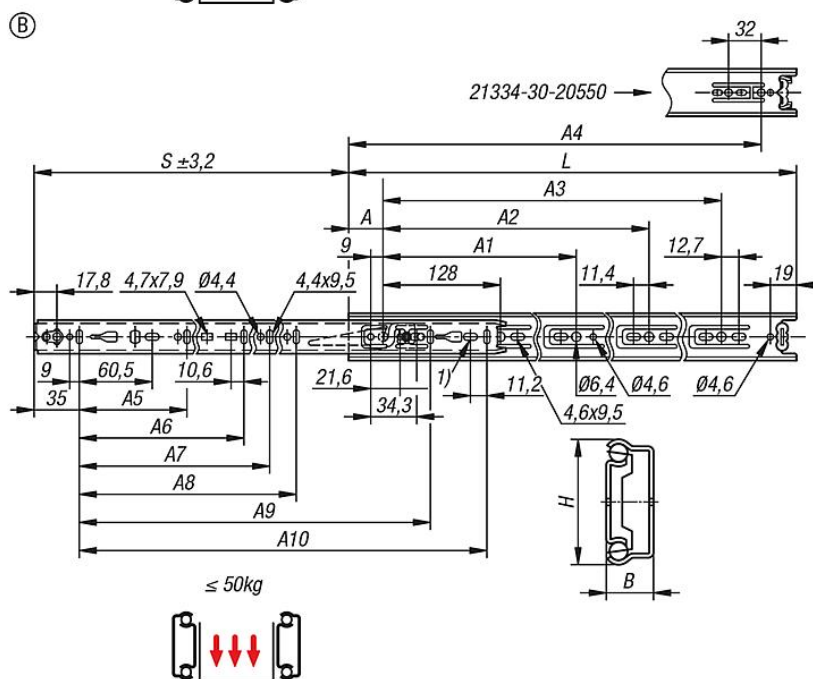
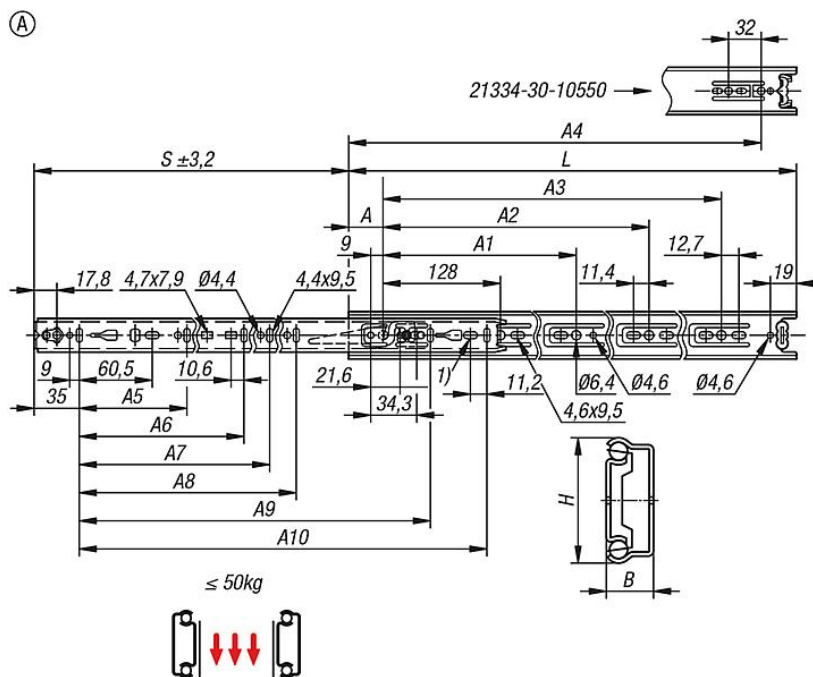
Enclavamiento en la posición abierta y cerrada
Separación rápida del frente
Marcha suave

Accesorios:

Escuadras de montaje de acero para carriles telescópicos 21335-80

Indicación sobre el dibujo:

1) Los modelos 21334-30-10250 y 21334-30-20250 no tienen agujero de montaje



Nuestros productos

Referencia	Número de artículo fabricante	Forma	Modelo de forma	Montaje	Tipo de producto	Capacidad de carga por par (80.000 ciclos) kg	Capacidad de carga por par (10.000 ciclos) kg	Clase de embalaje
21334-30-10250	DZ2132-0025	A	enclavamiento en posición cerrada	montaje lateral	estándar	35	50	1 unidad = 1 par
21334-30-10300	DZ2132-0030	A	enclavamiento en posición cerrada	montaje lateral	estándar	35	50	1 unidad = 1 par
21334-30-10350	DZ2132-0035	A	enclavamiento en posición cerrada	montaje lateral	estándar	35	50	1 unidad = 1 par
21334-30-10400	DZ2132-0040	A	enclavamiento en posición cerrada	montaje lateral	estándar	35	50	1 unidad = 1 par
21334-30-10450	DZ2132-0045	A	enclavamiento en posición cerrada	montaje lateral	estándar	35	48	1 unidad = 1 par

21334-30 Carriles telescópicos de aceropara montaje lateral, extensión parcial, capacidad de carga hasta 50 kg



Nuestros productos

Referencia	Número de artículo fabricante	Forma	Modelo de forma	Montaje	Tipo de producto	Capacidad de carga por par (80.000 ciclos) kg	Capacidad de carga por par (10 000 ciclos) kg	Clase de embalaje
21334-30-10500	DZ2132-0050	A	enclavamiento en posición cerrada	montaje lateral	estándar	34	45	1 unidad = 1 par
21334-30-10550	DZ2132-0055	A	enclavamiento en posición cerrada	montaje lateral	estándar	33	42	1 unidad = 1 par
21334-30-10600	DZ2132-0060	A	enclavamiento en posición cerrada	montaje lateral	estándar	32	40	1 unidad = 1 par
21334-30-10650	DZ2132-0065	A	enclavamiento en posición cerrada	montaje lateral	estándar	31	37	1 unidad = 1 par
21334-30-10700	DZ2132-0070	A	enclavamiento en posición cerrada	montaje lateral	estándar	30	35	1 unidad = 1 par
21334-30-20250	DZ2132-0025D0	B	enclavamiento en la posición abierta o cerrada	montaje lateral	estándar	35	50	1 unidad = 1 par
21334-30-20300	DZ2132-0030D0	B	enclavamiento en la posición abierta o cerrada	montaje lateral	estándar	35	50	1 unidad = 1 par
21334-30-20350	DZ2132-0035D0	B	enclavamiento en la posición abierta o cerrada	montaje lateral	estándar	35	50	1 unidad = 1 par
21334-30-20400	DZ2132-0040D0	B	enclavamiento en la posición abierta o cerrada	montaje lateral	estándar	35	50	1 unidad = 1 par
21334-30-20450	DZ2132-0045D0	B	enclavamiento en la posición abierta o cerrada	montaje lateral	estándar	35	48	1 unidad = 1 par
21334-30-20500	DZ2132-0050D0	B	enclavamiento en la posición abierta o cerrada	montaje lateral	estándar	34	45	1 unidad = 1 par
21334-30-20550	DZ2132-0055D0	B	enclavamiento en la posición abierta o cerrada	montaje lateral	estándar	33	42	1 unidad = 1 par
21334-30-20600	DZ2132-0060D0	B	enclavamiento en la posición abierta o cerrada	montaje lateral	estándar	32	40	1 unidad = 1 par
21334-30-20650	DZ2132-0065D0	B	enclavamiento en la posición abierta o cerrada	montaje lateral	estándar	31	37	1 unidad = 1 par
21334-30-20700	DZ2132-0070D0	B	enclavamiento en la posición abierta o cerrada	montaje lateral	estándar	30	35	1 unidad = 1 par

Referencia	A	A1	A2	A3	A4	A5	A6	A7	A8	A9	A10	B	H	Carrera S	L
21334-30-10250	35	-	-	-	-	96	-	-	-	-	192	12,7	35	163	250
21334-30-10300	35	224	-	-	-	96	-	-	-	-	242	12,7	35	205	300
21334-30-10350	35	224	-	-	-	128	-	-	-	-	292	12,7	35	260	350
21334-30-10400	35	224	-	320	-	128	-	-	-	-	342	12,7	35	281	400
21334-30-10450	35	224	-	352	-	128	224	-	-	-	392	12,7	35	331	450
21334-30-10500	35	224	-	416	-	128	224	-	-	-	442	12,7	35	376	500
21334-30-10550	35	224	352	-	480	128	224	320	-	-	492	12,7	35	415	550
21334-30-10600	35	224	352	480	-	128	224	320	-	-	542	12,7	35	451	600
21334-30-10650	35	224	352	544	-	128	224	320	416	544	592	12,7	35	488	650
21334-30-10700	35	224	352	544	-	128	224	288	416	-	642	12,7	35	526	700
21334-30-20250	35	-	-	-	-	96	-	-	-	-	192	12,7	35	163	250
21334-30-20300	35	224	-	-	-	96	-	-	-	-	242	12,7	35	205	300
21334-30-20350	35	224	-	-	-	128	-	-	-	-	292	12,7	35	260	350
21334-30-20400	35	224	-	320	-	128	-	-	-	-	342	12,7	35	281	400
21334-30-20450	35	224	-	352	-	128	224	-	-	-	392	12,7	35	331	450
21334-30-20500	35	224	-	416	-	128	224	-	-	-	442	12,7	35	376	500
21334-30-20550	35	224	352	-	480	128	224	320	-	-	492	12,7	35	415	550
21334-30-20600	35	224	352	480	-	128	224	320	-	-	542	12,7	35	451	600
21334-30-20650	35	224	352	544	-	128	224	320	416	544	592	12,7	35	488	650
21334-30-20700	35	224	352	544	-	128	224	288	416	-	642	12,7	35	526	700