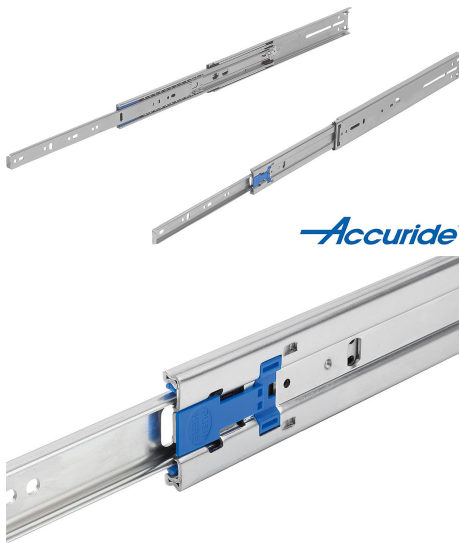


19"



Descripción

Material:

Carriles de acero.
Jaulas de bolas de acero.
Bolas de acero.

Versión:

Carriles cincados.
Jaulas de bolas cincadas.
Bolas endurecidas.

Indicación de pedido:

Venta por pares.

Indicación:

En los carriles telescópicos con sobre extensión, la carrera es mayor que la longitud de montaje. Enclavamiento en posición abierta. Accionando la palanca de desbloqueo se puede extraer fácilmente el cajón y retirarlo de la guía.
La capacidad de carga dinámica de los carriles telescópicos indica la capacidad de carga máxima de un par de carriles telescópicos montados en vertical cuando se utiliza el recorrido de extensión completo. Las capacidades de carga indicadas se han determinado con una distancia entre carriles de 450 mm y se refieren al valor máximo con 10.000 ciclos.

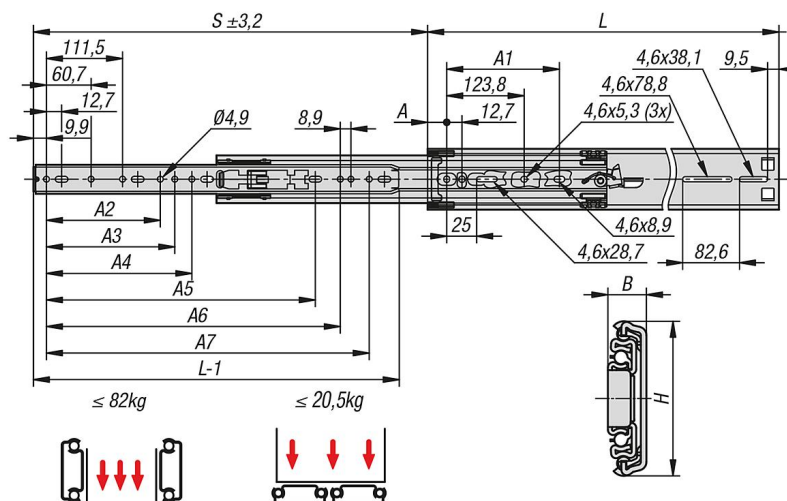
En caso de montaje horizontal, la capacidad de carga es un 75 % menor.

La altura de la cabeza de los tornillos de fijación no debe exceder 2,5 mm de alto porque de lo contrario hay riesgo de colisión con otras partes del carril.

Ventajas:

Enclavamiento en posición abierta
Separación rápida del frente

Planos



Nuestros productos

Referencia	Número de artículo fabricante	Montaje	Tipo de producto	Capacidad de carga por par kg	Clase de embalaje
21334-90-0406	DZ3507-0016	montaje lateral	estándar	71	1 unidad = 1 par
21334-90-0457	DZ3507-0018	montaje lateral	estándar	76	1 unidad = 1 par
21334-90-0508	DZ3507-0020	montaje lateral	estándar	80	1 unidad = 1 par
21334-90-0559	DZ3507-0022	montaje lateral	estándar	82	1 unidad = 1 par
21334-90-0610	DZ3507-0024	montaje lateral	estándar	81	1 unidad = 1 par
21334-90-0660	DZ3507-0026	montaje lateral	estándar	78	1 unidad = 1 par
21334-90-0711	DZ3507-0028	montaje lateral	estándar	73	1 unidad = 1 par
21334-90-0762	DZ3507-0030	montaje lateral	estándar	67	1 unidad = 1 par

Referencia	A	A1	A2	A3	A4	A5	A6	A7	B	H	Carrera S	L
21334-90-0406	16	153,7	-	-	-	-	162,6	336,5	12,7	51,6	457	406
21334-90-0457	16	178,8	-	-	164,8	-	-	387,3	12,7	51,6	508	457
21334-90-0508	16	203,8	-	172,1	203,2	-	-	438,1	12,7	51,6	559	508
21334-90-0559	16	228,8	-	-	213	-	407	488,9	12,7	51,6	610	559
21334-90-0610	16	253,8	254	273,7	-	-	457,8	539,7	12,7	51,6	660	610
21334-90-0660	16	278,7	140,3	232,4	269,1	-	508,6	590,5	12,7	51,6	711	660
21334-90-0711	16	303,8	191,1	283,2	304,8	526	559,4	641,4	12,7	51,6	762	711
21334-90-0762	16	328,8	-	241,9	319,9	527,1	610,2	692,1	12,7	51,6	813	762