

Descripción del artículo/Imágenes del producto



**Descripción**

**Material:**

Carriles de acero.  
Jaulas de bolas de acero.  
Bolas de acero.

**Versión:**

Carriles cincados.  
Jaulas de bolas cincadas.  
Bolas endurecidas.

**Indicación de pedido:**

Venta por pares.

**Indicación:**

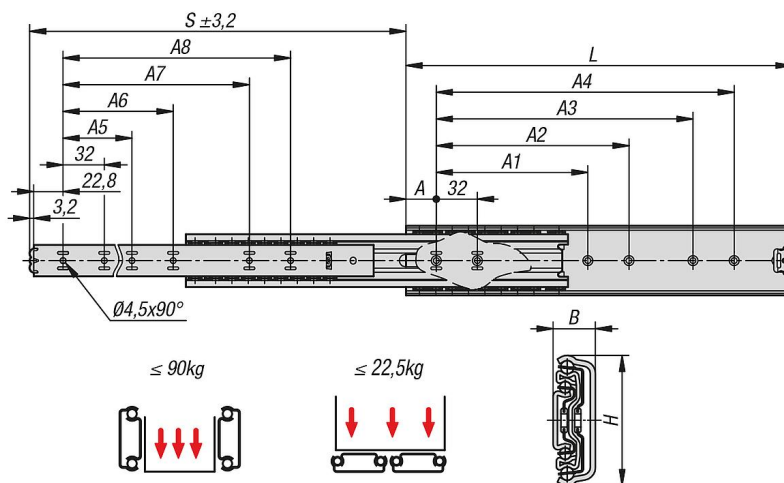
En los carriles telescópicos con sobre extensión, la carrera es mayor que la longitud de montaje. Enclavamiento en la posición cerrada. La capacidad de carga dinámica de los carriles telescópicos indica la capacidad de carga máxima de un par de carriles telescópicos montados en vertical cuando se utiliza el recorrido de extensión completo. Las capacidades de carga indicadas se han determinado con una distancia entre carriles de 450 mm y se refieren al valor máximo con 10.000 y/o 80.000 ciclos.

En caso de montaje horizontal, la capacidad de carga es un 75 % menor.

**Ventajas:**

Enclavamiento en la posición cerrada  
Aptitud para el montaje plano  
Marcha suave

Planos



Nuestros productos

Referencia		Montaje	Tipo de producto	Capacidad de carga por par (80.000 ciclos) kg	Capacidad de carga por par (10 000 ciclos) kg	Clase de embalaje
21335-05-0300	DZ5417-0030	montaje lateral	estándar	80	90	1 unidad = 1 par
21335-05-0350	DZ5417-0035	montaje lateral	estándar	80	90	1 unidad = 1 par

# 21335-05 Carriles telescópicos de acero para montaje lateral, sobre extensión, capacidad de carga hasta 100 kg



## Nuestros productos

Referencia		Montaje	Tipo de producto	Capacidad de carga por par (80.000 ciclos) kg	Capacidad de carga por par (10 000 ciclos) kg	Clase de embalaje
21335-05-0400	DZ5417-0040	montaje lateral	estándar	82	92	1 unidad = 1 par
21335-05-0450	DZ5417-0045	montaje lateral	estándar	84	95	1 unidad = 1 par
21335-05-0500	DZ5417-0050	montaje lateral	estándar	90	100	1 unidad = 1 par
21335-05-0550	DZ5417-0055	montaje lateral	estándar	90	100	1 unidad = 1 par
21335-05-0600	DZ5417-0060	montaje lateral	estándar	84	94	1 unidad = 1 par
21335-05-0650	DZ5417-0065	montaje lateral	estándar	82	92	1 unidad = 1 par
21335-05-0700	DZ5417-0070	montaje lateral	estándar	78	90	1 unidad = 1 par

Referencia	A	A1	A2	A3	A4	A5	A6	A7	A8	B	H	Carrera S	L
21335-05-0300	26	-	-	224	256	-	-	-	256	17,5	54	340	300
21335-05-0350	26	-	-	224	256	-	-	-	256	17,5	54	389	350
21335-05-0400	26	160	192	320	352	128	160	-	352	17,5	54	438	400
21335-05-0450	26	160	192	320	352	128	160	320	352	17,5	54	487	450
21335-05-0500	26	192	224	416	448	160	192	-	416	17,5	54	537	500
21335-05-0550	26	224	-	448	480	160	192	-	448	17,5	54	586	550
21335-05-0600	26	256	288	480	512	192	224	480	512	17,5	54	635	600
21335-05-0650	26	288	320	544	576	192	256	-	544	17,5	54	684	650
21335-05-0700	26	288	416	576	608	256	288	576	608	17,5	54	733	700