

## Descripción

### Material:

Carriles de acero.  
Jaulas de bolas de acero.  
Bolas de acero.

### Versión:

Carriles cincados.  
Jaulas de bolas cincadas.  
Bolas endurecidas.

### Indicación de pedido:

Venta por pares.  
Material de fijación incluido.

### Indicación:

En los carriles telescópicos con extensión completa, la carrera es más o menos igual que la longitud de montaje, con lo que se garantiza mayor comodidad y accesibilidad. Accionando la palanca de desbloqueo se puede extraer fácilmente el cajón y retirarlo de la guía. La capacidad de carga dinámica de los carriles telescópicos indica la capacidad de carga máxima de un par de carriles telescópicos montados en vertical cuando se utiliza el recorrido de extensión completo. Las capacidades de carga indicadas se refieren al valor máximo con 10.000 ciclos.

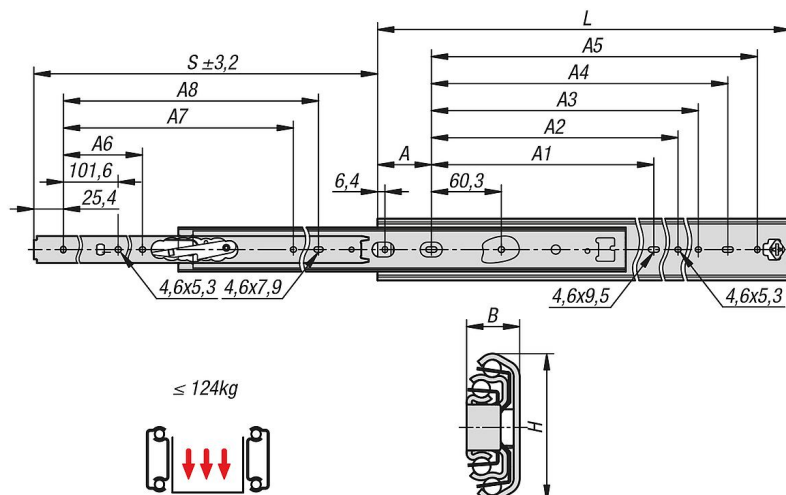
No apto para el montaje horizontal.

Idoneidad para una distancia entre carriles de hasta 1.000 mm.

### Ventajas:

Separación rápida del frente  
Marcha suave  
Alta estabilidad lateral por una guía exacta

## Planos



# 21335-10 Carriles telescópicos de acero para montaje lateral, extensión completa, capacidad de carga hasta 124 kg



## Nuestros productos

Referencia	Número de artículo fabricante	Montaje	Tipo de producto	Capacidad de carga por par kg	Clase de embalaje
21335-10-0305	DZ3657-0012-2	montaje lateral	estándar	90	1 unidad = 1 par
21335-10-0356	DZ3657-0014-2	montaje lateral	estándar	90	1 unidad = 1 par
21335-10-0406	DZ3657-0016-2	montaje lateral	estándar	100	1 unidad = 1 par
21335-10-0457	DZ3657-0018-2	montaje lateral	estándar	110	1 unidad = 1 par
21335-10-0508	DZ3657-0020-2	montaje lateral	estándar	124	1 unidad = 1 par
21335-10-0559	DZ3657-0022-2	montaje lateral	estándar	110	1 unidad = 1 par
21335-10-0610	DZ3657-0024-2	montaje lateral	estándar	100	1 unidad = 1 par
21335-10-0660	DZ3657-0026-2	montaje lateral	estándar	92	1 unidad = 1 par
21335-10-0711	DZ3657-0028-2	montaje lateral	estándar	83	1 unidad = 1 par

Referencia	A	A1	A2	A3	A4	A5	A6	A7	A8	A11	B	H	Carrera S	L
21335-10-0305	46,4	-	135,4	179,1	204,5	229,9	-	-	228,6	225,5	19,1	53,1	305	305
21335-10-0356	46,4	-	186,2	229,9	255,3	280,7	-	-	279,4	276,6	19,1	53,1	356	356
21335-10-0406	46,4	-	237	280,7	306,1	331,5	-	257,3	330,2	327,1	19,1	53,1	406	406
21335-10-0457	46,4	-	287,8	331,5	356,9	382,3	-	308,1	381	377,9	19,1	53,1	457	457
21335-10-0508	46,4	215,9	338,6	382,3	407,7	433,1	203,2	358,9	431,8	428,7	19,1	53,1	508	508
21335-10-0559	46,4	241,3	389,4	433,1	458,5	483,9	228,6	409,7	482,6	479,5	19,1	53,1	559	559
21335-10-0610	46,4	266,7	440,2	483,9	509,3	534,7	254	460,5	533,4	530,3	19,1	53,1	610	610
21335-10-0660	46,4	292,1	491	534,7	560,1	585,5	279,4	511,3	584,2	581,1	19,1	53,1	660	660
21335-10-0711	46,4	317,5	541,8	585,5	610,9	636,3	304,8	562,1	635	631,9	19,1	53,1	711	711