

Descripción del artículo/Imágenes del producto

**Descripción****Material:**

Acero para temple y revenido tratado en caliente.

Versión:

Bruñido.

Indicación:

Las fuerzas de sujeción y los pares de apriete indicados se aplican dentro del rango de sujeción indicado (H5).

Ventajas:

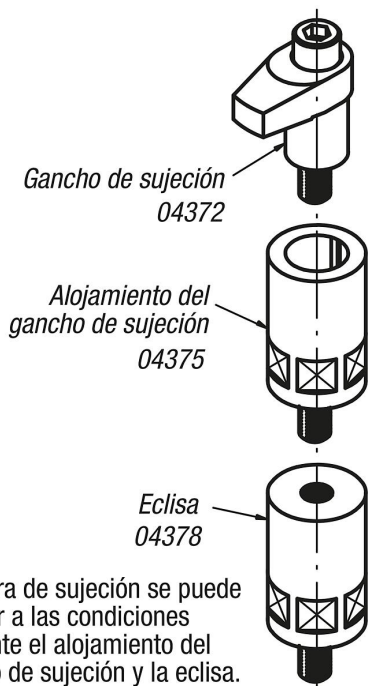
Diseño compacto para aplicaciones incluso en el espacio más estrecho
Gran variedad de versiones y tamaños

Accesorios:

Alojamientos del gancho de sujeción 04375.

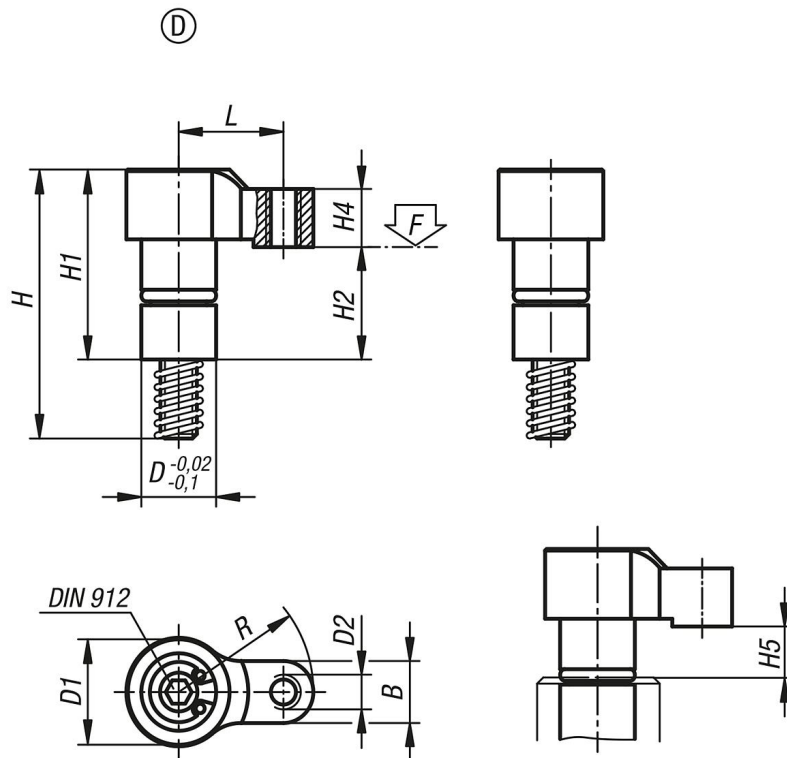
Alojamientos del gancho de sujeción 04379.

Eclisa 04378.



La altura de sujeción se puede adaptar a las condiciones mediante el alojamiento del gancho de sujeción y la eclisa.

Planos



Nuestros productos

Referencia	Forma	D	D1	D2	H	H1	H2	H4	H5 máx. rango de sujeción	B	L	R	Tornillo de cabeza cilíndrica DIN 912	Par de apriete máx. Nm	F máx. kN
04372-404118	D	10	14	M4	37	24,5	14,5	7,5	3	8	14	18	M4x30	2,7	2
04372-406122	D	12	16	M5	44	30,5	17,5	9,5	4	10	17	22	M6x35	7	3,5