



Descripción

Material:

Empuñadura de fundición inyectada de cinc según DIN EN 12844.
Partes de acero con clase de resistencia 5.8.

Versión:

Empuñadura recubierta con plástico.
Partes de acero pasivadas en azul.

Indicación:

Colores suministrados de serie:
naranja RAL 2004, plata metalizada.

Con $L \geq 60$ mm la longitud de rosca es de 60 mm.

A petición:

Otras roscas interiores, colores y modelos especiales.
Medida "H1" disponible en otras longitudes con un recargo.

Indicación sobre el dibujo:

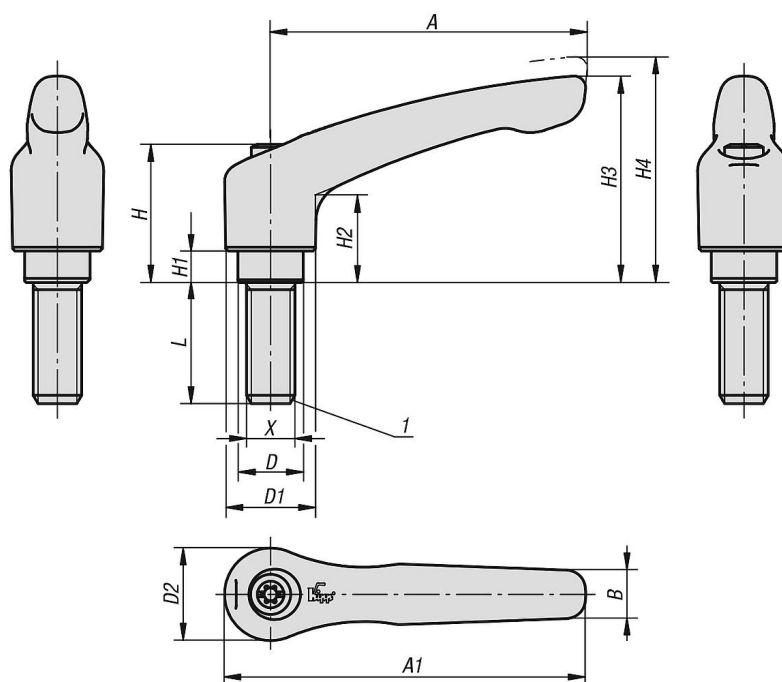
1) Extremo achaflanado DIN EN ISO 4753

Descripción del artículo/Imágenes del producto

Desenclavar mediante elevación



Planos



Nuestros productos

Referencia	Color del cuerpo de base	Superficie cuerpo de base	Tamaño	X	D	D1	D2	H	H1	H2	H3	H4	A	A1	B	Número de dientes	L
06460-05-0042X10	naranja puro RAL 2004	recubierto con plástico	0	M4	10	13	14	24,5	4	14,5	30	33	30	37	7	16	10
06460-05-0042X15	naranja puro RAL 2004	recubierto con plástico	0	M4	10	13	14	24,5	4	14,5	30	33	30	37	7	16	15
06460-05-0042X20	naranja puro RAL 2004	recubierto con plástico	0	M4	10	13	14	24,5	4	14,5	30	33	30	37	7	16	20
06460-05-0042X25	naranja puro RAL 2004	recubierto con plástico	0	M4	10	13	14	24,5	4	14,5	30	33	30	37	7	16	25
06460-05-0042X30	naranja puro RAL 2004	recubierto con plástico	0	M4	10	13	14	24,5	4	14,5	30	33	30	37	7	16	30
06460-05-0042X35	naranja puro RAL 2004	recubierto con plástico	0	M4	10	13	14	24,5	4	14,5	30	33	30	37	7	16	35
06460-05-0042X40	naranja puro RAL 2004	recubierto con plástico	0	M4	10	13	14	24,5	4	14,5	30	33	30	37	7	16	40
06460-05-0042X45	naranja puro RAL 2004	recubierto con plástico	0	M4	10	13	14	24,5	4	14,5	30	33	30	37	7	16	45
06460-05-0042X50	naranja puro RAL 2004	recubierto con plástico	0	M4	10	13	14	24,5	4	14,5	30	33	30	37	7	16	50
06460-05-0043X10	plata metalizada	recubierto con plástico	0	M4	10	13	14	24,5	4	14,5	30	33	30	37	7	16	10

