



Descripción

Material:

Carriles de acero.
Jaulas de bolas de acero.
Bolas de acero.

Versión:

Carriles cincados.
Jaulas de bolas cincadas.
Bolas endurecidas.

Indicación de pedido:

Venta por pares.

Indicación:

En los carriles telescópicos con extensión completa, la carrera es más o menos igual que la longitud de montaje, con lo que se garantiza mayor comodidad y accesibilidad. Enclavamiento en la posición cerrada. Accionando la palanca de desbloqueo se puede extraer fácilmente el cajón y retirarlo de la guía. La capacidad de carga dinámica de los carriles telescópicos indica la capacidad de carga máxima de un par de carriles telescópicos montados en vertical cuando se utiliza el recorrido de extensión completo. Las capacidades de carga indicadas se refieren al valor máximo con 80.000 ciclos.

En caso de montaje horizontal, la capacidad de carga es un 75 % menor.

Idoneidad para una distancia entre carriles de hasta 1.000 mm.

Rango de temperatura:

-20 °C - +70 °C.

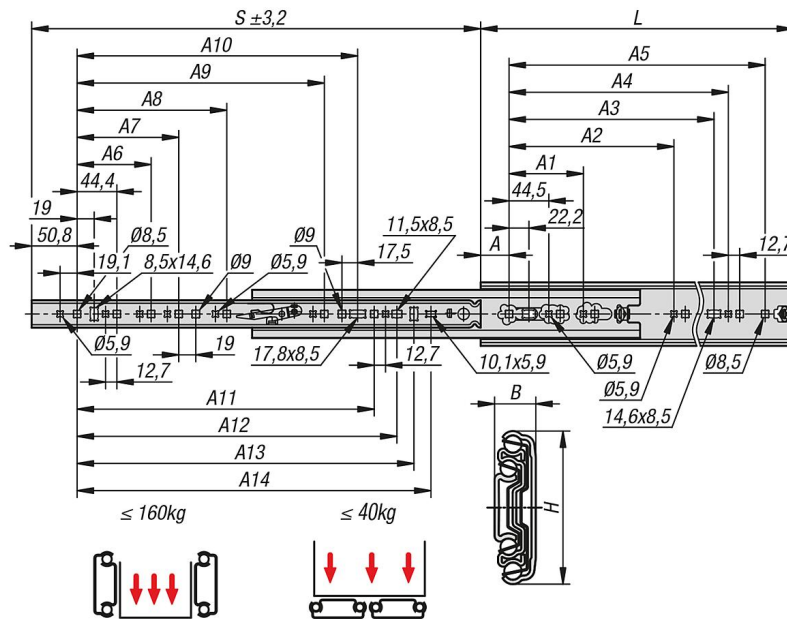
Ventajas:

Enclavamiento en posición cerrada
Separación rápida del frente
Aptitud para el montaje plano

21335-15 Carriles telescópicos de acero para montaje lateral, extensión completa, capacidad de carga hasta 160 kg



Planos



Nuestros productos

Referencia	Número de artículo fabricante	Montaje	Tipo de producto	Capacidad de carga por par kg	Clase de embalaje
21335-15-0305	DZ7957-0012-2	montaje lateral	estándar	140	1 unidad = 1 par
21335-15-0356	DZ7957-0014-2	montaje lateral	estándar	140	1 unidad = 1 par
21335-15-0407	DZ7957-0016-2	montaje lateral	estándar	150	1 unidad = 1 par
21335-15-0457	DZ7957-0018-2	montaje lateral	estándar	150	1 unidad = 1 par
21335-15-0508	DZ7957-0020-2	montaje lateral	estándar	160	1 unidad = 1 par
21335-15-0559	DZ7957-0022-2	montaje lateral	estándar	160	1 unidad = 1 par
21335-15-0610	DZ7957-0024-2	montaje lateral	estándar	160	1 unidad = 1 par
21335-15-0660	DZ7957-0026-2	montaje lateral	estándar	160	1 unidad = 1 par
21335-15-0711	DZ7957-0028-2	montaje lateral	estándar	160	1 unidad = 1 par
21335-15-0762	DZ7957-0030-2	montaje lateral	estándar	160	1 unidad = 1 par
21335-15-0813	DZ7957-0032-2	montaje lateral	estándar	160	1 unidad = 1 par
21335-15-0864	DZ7957-0034-2	montaje lateral	estándar	160	1 unidad = 1 par
21335-15-0914	DZ7957-0036-2	montaje lateral	estándar	160	1 unidad = 1 par

Referencia	A	A1	A2	A3	A4	A5	A6	A7	A8	A9	A10	A11	A12	A13	A14	B	H	Carrera S	L
21335-15-0305	31,8	-	-	184,2	200,2	241,3	-	-	-	-	-	-	-	179,4	198,5	19,1	70,8	304,8	304,8
21335-15-0356	31,8	-	-	235	251	292,1	-	-	-	-	-	-	-	230,2	249,3	19,1	70,8	355,6	355,6
21335-15-0407	31,8	-	-	285,8	301,8	342,9	108	-	-	-	-	236,6	262	281	300,1	19,1	70,8	406,4	406,4
21335-15-0457	31,8	-	-	336,6	352,6	393,7	108	-	-	-	-	287,4	312,8	331,8	350,9	19,1	70,8	457,2	457,2
21335-15-0508	31,8	-	-	387,4	403,4	444,5	108	171,5	-	-	-	338,2	363,6	382,6	401,7	19,1	70,8	508	508
21335-15-0559	31,8	-	-	438,2	454,2	495,3	108	171,5	-	-	328,7	389	414,4	433,4	452,5	19,1	70,8	558,8	558,8
21335-15-0610	31,8	-	-	489	505	546,1	108	171,5	-	-	379,5	439,8	465,2	484,2	503,3	19,1	70,8	609,6	609,6
21335-15-0660	31,8	-	-	539,8	555,8	596,9	108	171,5	-	-	430,3	490,6	516	535	554,1	19,1	70,8	660,4	660,4
21335-15-0711	31,8	-	-	590,6	606,6	647,7	108	171,5	-	-	481,1	541,4	566,8	585,8	604,9	19,1	70,8	711,2	711,2
21335-15-0762	31,8	203,2	469,9	641,4	657,4	698,5	108	171,5	-	-	531,9	592,2	617,6	636,6	655,7	19,1	70,8	762	762
21335-15-0813	31,8	203,2	520,7	692,2	708,2	749,3	108	171,5	-	-	582,7	643	688,4	687,4	706,5	19,1	70,8	812,8	812,8
21335-15-0864	31,8	203,2	571,5	743	759	800,1	108	171,5	349,3	-	633,5	693,8	719,2	738,2	757,3	19,1	70,8	863,6	863,6
21335-15-0914	31,8	203,2	622,3	793,8	809,8	850,9	108	171,5	349,3	501,7	684,3	744,6	770	789	808,1	19,1	70,8	914,4	914,4

