



Accuride

Descripción

Material:

Carriles de acero.
Jaulas de bolas de acero.
Bolas de acero.

Versión:

Carriles cincados.
Jaulas de bolas cincadas.
Bolas endurecidas.

Indicación de pedido:

Venta por pares.

Indicación:

En los carriles telescópicos con sobre extensión, la carrera es mayor que la longitud de montaje. Enclavamiento en la posición cerrada. La capacidad de carga dinámica de los carriles telescópicos indica la capacidad de carga máxima de un par de carriles telescópicos montados en vertical cuando se utiliza el recorrido de extensión completo. Las capacidades de carga indicadas se han determinado con una distancia entre carriles de 450 mm y se refieren al valor máximo con 10.000 y/o 80.000 ciclos.

No apto para el montaje horizontal.

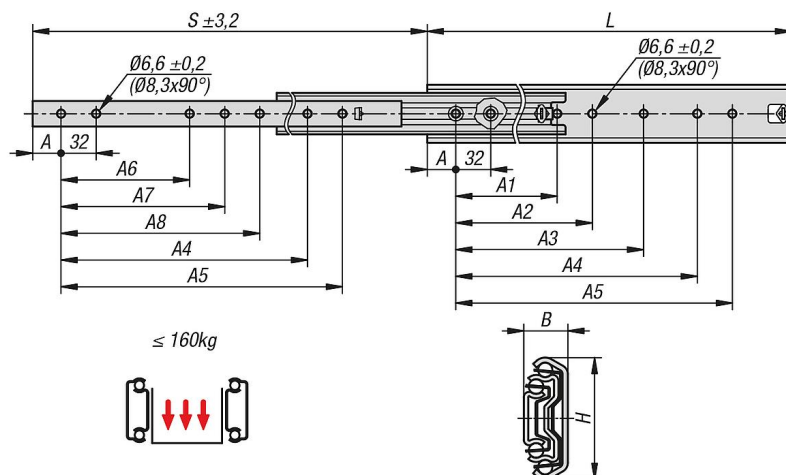
Rango de temperatura:

-20 °C - +70 °C.

Ventajas:

Enclavamiento en posición cerrada
Marcha suave
Alta estabilidad lateral por una guía exacta

Planos



Nuestros productos

Referencia	Número de artículo fabricante	Montaje	Tipo de producto	Capacidad de carga por par (80.000 ciclos) kg	Capacidad de carga por par (10 000 ciclos) kg	Clase de embalaje
21335-20-0300	DZ5321-0030	montaje lateral	estándar	120	130	1 unidad = 1 par
21335-20-0350	DZ5321-0035	montaje lateral	estándar	120	140	1 unidad = 1 par
21335-20-0400	DZ5321-0040	montaje lateral	estándar	130	150	1 unidad = 1 par
21335-20-0450	DZ5321-0045	montaje lateral	estándar	140	160	1 unidad = 1 par
21335-20-0500	DZ5321-0050	montaje lateral	estándar	140	160	1 unidad = 1 par
21335-20-0550	DZ5321-0055	montaje lateral	estándar	140	160	1 unidad = 1 par
21335-20-0600	DZ5321-0060	montaje lateral	estándar	120	150	1 unidad = 1 par
21335-20-0700	DZ5321-0070-A	montaje lateral	estándar	110	130	1 unidad = 1 par
21335-20-0790	DZ5321-0080-A	montaje lateral	estándar	100	100	1 unidad = 1 par
21335-20-0900	DZ5321-0090-A	montaje lateral	estándar	80	90	1 unidad = 1 par
21335-20-1000	DZ5321-0100-A	montaje lateral	estándar	70	80	1 unidad = 1 par
21335-20-1100	DZ5321-0110-A	montaje lateral	estándar	60	70	1 unidad = 1 par

Referencia	A	A1	A2	A3	A4	A5	A6	A7	A8	B	H	Carrera S	L
21335-20-0300	26	-	-	-	192	224	-	-	-	19,1	53,1	323,5	300
21335-20-0350	26	-	-	-	224	256	-	-	-	19,1	53,1	373,5	350
21335-20-0400	26	-	160	192	288	320	128	160	-	19,1	53,1	423,5	400
21335-20-0450	26	-	160	192	320	352	128	160	-	19,1	53,1	473,5	450
21335-20-0500	26	-	192	224	384	416	160	192	-	19,1	53,1	523,5	500
21335-20-0550	26	-	192	224	416	448	160	192	-	19,1	53,1	573,5	550
21335-20-0600	26	-	256	288	480	512	192	256	-	19,1	53,1	623,5	600
21335-20-0700	26	288	320	544	576	608	256	288	544	19,1	53,1	723,5	700
21335-20-0790	26	-	352	384	672	704	320	352	384	19,1	53,1	803,5	790
21335-20-0900	26	-	448	480	768	800	352	384	416	19,1	53,1	923,5	900
21335-20-1000	26	448	480	512	864	896	448	480	-	19,1	53,1	1023,5	1000
21335-20-1100	26	448	544	576	992	1024	448	480	512	19,1	53,1	1123,5	1100