

## Descripción del artículo/Imágenes del producto



## Descripción

**Material:**

Acero C45.

A partir de 38 dientes, de fundición gris GG22.

**Versión:**

Acabado natural no templado.

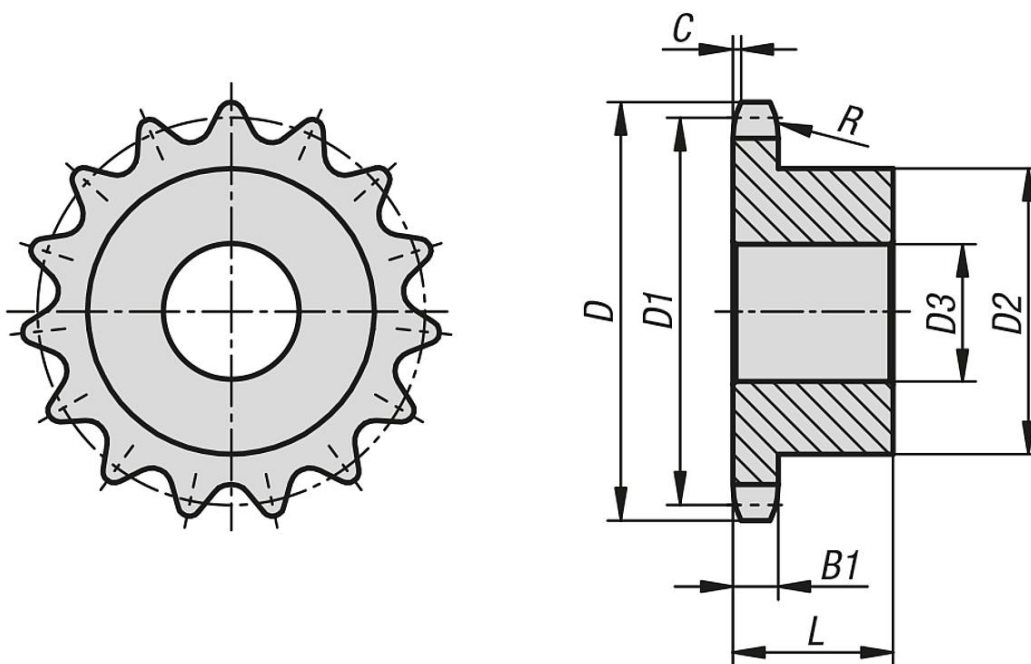
**Indicación:**

Piñones con cubo unilateral para cadenas de rodillos según DIN ISO 606.

Los piñones tienen un agujero de centrado o están preperforados (esto puede variar en función de la técnica de producción). Por eso, la medida D3 indicada en la tabla constituye el valor máximo de la perforación con la que se suministran los piñones.

En esta perforación previa / perforación de centrado, el cliente puede realizar un agujero de referencia, un agujero de referencia con ranura o una perforación roscada. Alternativamente, el cliente puede utilizar también casquillos para reducir el diámetro.

## Planos



## Nuestros productos

Referencia	N.º ISO	División Pulgadas	División mm	Número de dientes	D	D1	D2	D3 máx.	B1	L	C	R
22252-11140340008	20 B-1	1 1/4X3/4	31,75 x 19,56	8	96	82,96	53	20	18,5	40	3,5	32
22252-11140340009	20 B-1	1 1/4X3/4	31,75 x 19,56	9	106,5	92,84	63	20	18,5	40	3,5	32
22252-11140340010	20 B-1	1 1/4X3/4	31,75 x 19,56	10	117	102,74	70	20	18,5	40	3,5	32
22252-11140340011	20 B-1	1 1/4X3/4	31,75 x 19,56	11	127	112,68	77	20	18,5	45	3,5	32
22252-11140340012	20 B-1	1 1/4X3/4	31,75 x 19,56	12	137	122,68	88	20	18,5	45	3,5	32
22252-11140340013	20 B-1	1 1/4X3/4	31,75 x 19,56	13	147,5	132,65	98	20	18,5	45	3,5	32
22252-11140340014	20 B-1	1 1/4X3/4	31,75 x 19,56	14	157,6	142,68	108	20	18,5	45	3,5	32
22252-11140340015	20 B-1	1 1/4X3/4	31,75 x 19,56	15	167,7	152,72	118	20	18,5	45	3,5	32
22252-11140340016	20 B-1	1 1/4X3/4	31,75 x 19,56	16	177,7	162,75	120	25	18,5	50	3,5	32

## Nuestros productos

Referencia	N.º ISO	División Pulgadas	División mm	Número de dientes	D	D1	D2	D3 máx.	B1	L	C	R
22252-11140340017	20 B-1	1 1/4X3/4	31,75 x 19,56	17	187,7	172,78	120	25	18,5	50	3,5	32
22252-11140340018	20 B-1	1 1/4X3/4	31,75 x 19,56	18	197,8	182,85	120	25	18,5	50	3,5	32
22252-11140340019	20 B-1	1 1/4X3/4	31,75 x 19,56	19	207,9	192,91	120	25	18,5	50	3,5	32
22252-11140340020	20 B-1	1 1/4X3/4	31,75 x 19,56	20	217,9	202,98	120	25	18,5	50	3,5	32
22252-11140340021	20 B-1	1 1/4X3/4	31,75 x 19,56	21	228	213,04	140	25	18,5	55	3,5	32
22252-11140340022	20 B-1	1 1/4X3/4	31,75 x 19,56	22	238,1	223,11	140	25	18,5	55	3,5	32
22252-11140340023	20 B-1	1 1/4X3/4	31,75 x 19,56	23	248,2	233,17	140	25	18,5	55	3,5	32
22252-11140340024	20 B-1	1 1/4X3/4	31,75 x 19,56	24	258,3	243,23	140	25	18,5	55	3,5	32
22252-11140340025	20 B-1	1 1/4X3/4	31,75 x 19,56	25	268,4	253,33	140	25	18,5	55	3,5	32
22252-11140340026	20 B-1	1 1/4X3/4	31,75 x 19,56	26	278,4	263,4	150	30	18,5	55	3,5	32
22252-11140340027	20 B-1	1 1/4X3/4	31,75 x 19,56	27	288,5	273,48	150	30	18,5	55	3,5	32
22252-11140340028	20 B-1	1 1/4X3/4	31,75 x 19,56	28	298,5	283,56	150	30	18,5	55	3,5	32
22252-11140340029	20 B-1	1 1/4X3/4	31,75 x 19,56	29	308,6	293,65	150	30	18,5	55	3,5	32
22252-11140340030	20 B-1	1 1/4X3/4	31,75 x 19,56	30	318,7	303,75	150	30	18,5	55	3,5	32
22252-11140340031	20 B-1	1 1/4X3/4	31,75 x 19,56	31	328,8	313,85	150	30	18,5	55	3,5	32
22252-11140340032	20 B-1	1 1/4X3/4	31,75 x 19,56	32	338,9	323,91	150	30	18,5	55	3,5	32
22252-11140340033	20 B-1	1 1/4X3/4	31,75 x 19,56	33	349	334,01	150	30	18,5	55	3,5	32
22252-11140340034	20 B-1	1 1/4X3/4	31,75 x 19,56	34	359,1	344,1	150	30	18,5	55	3,5	32
22252-11140340035	20 B-1	1 1/4X3/4	31,75 x 19,56	35	369,2	354,2	150	30	18,5	55	3,5	32
22252-11140340036	20 B-1	1 1/4X3/4	31,75 x 19,56	36	379,2	364,3	150	30	18,5	55	3,5	32
22252-11140340037	20 B-1	1 1/4X3/4	31,75 x 19,56	37	389,3	374,39	150	30	18,5	55	3,5	32
22252-11140340038	20 B-1	1 1/4X3/4	31,75 x 19,56	38	399,4	384,49	125	35	18,5	70	3,5	32
22252-11140340057	20 B-1	1 1/4X3/4	31,75 x 19,56	57	592,3	576,36	135	40	18,5	80	3,5	32
22252-11140340076	20 B-1	1 1/4X3/4	31,75 x 19,56	76	784,3	768,32	140	50	18,5	90	3,5	32