

Descripción del artículo/Imágenes del producto



Descripción

Material:

Acero C45.

A partir de 38 dientes, de fundición gris GG22.

Versión:

Acabado natural no templado.

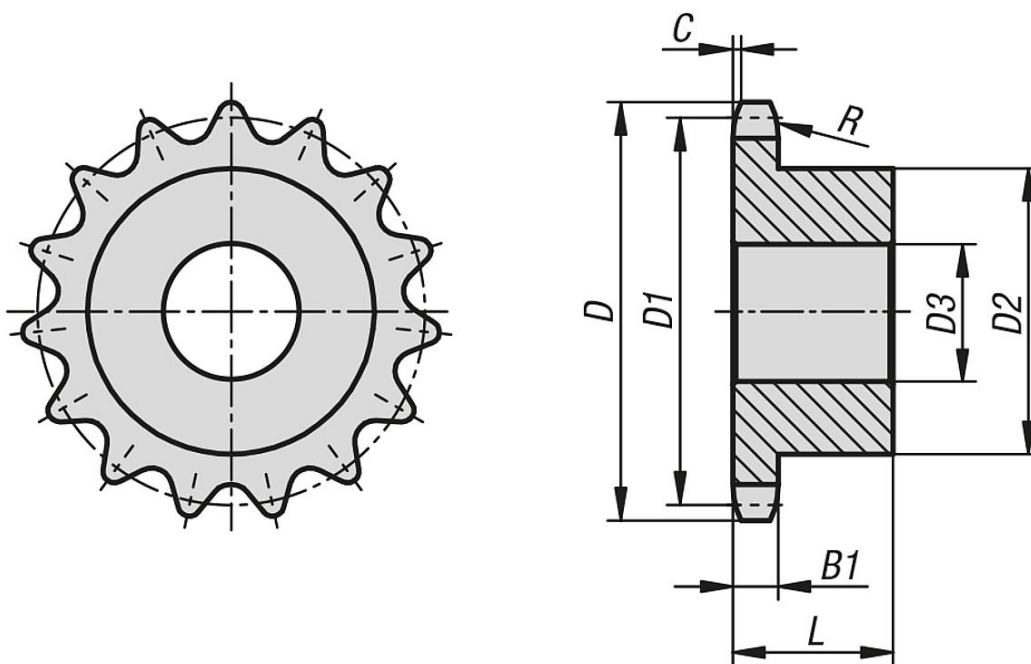
Indicación:

Piñones con cubo unilateral para cadenas de rodillos según DIN ISO 606.

Los piñones tienen un agujero de centrado o están preperforados (esto puede variar en función de la técnica de producción). Por eso, la medida D3 indicada en la tabla constituye el valor máximo de la perforación con la que se suministran los piñones.

En esta perforación previa / perforación de centrado, el cliente puede realizar un agujero de referencia, un agujero de referencia con ranura o una perforación roscada. Alternativamente, el cliente puede utilizar también casquillos para reducir el diámetro.

Planos



Nuestros productos

Referencia	N.º ISO	División Pulgadas	División mm	Número de dientes	D	D1	D2	D3 máx.	B1	L	C	R
22252-11121000008	24 B-1	1 1/2X1	38,1 x 25,4	8	113	99,55	58	20	24,1	45	4	38
22252-11121000009	24 B-1	1 1/2X1	38,1 x 25,4	9	125	111,4	70	20	24,1	45	4	38
22252-11121000010	24 B-1	1 1/2X1	38,1 x 25,4	10	137	123,29	80	20	24,1	45	4	38
22252-11121000011	24 B-1	1 1/2X1	38,1 x 25,4	11	149	135,21	90	25	24,1	50	4	38
22252-11121000012	24 B-1	1 1/2X1	38,1 x 25,4	12	161	147,22	102	25	24,1	50	4	38
22252-11121000013	24 B-1	1 1/2X1	38,1 x 25,4	13	173	159,18	114	25	24,1	50	4	38
22252-11121000014	24 B-1	1 1/2X1	38,1 x 25,4	14	185	171,22	128	25	24,1	50	4	38
22252-11121000015	24 B-1	1 1/2X1	38,1 x 25,4	15	197	183,26	132	25	24,1	50	4	38
22252-11121000016	24 B-1	1 1/2X1	38,1 x 25,4	16	209	195,3	136	25	24,1	55	4	38

Nuestros productos

Referencia	N.º ISO	División Pulgadas	División mm	Número de dientes	D	D1	D2	D3 máx.	B1	L	C	R
22252-11121000017	24 B-1	1 1/2X1	38,1 x 25,4	17	221	207,34	136	25	24,1	55	4	38
22252-11121000018	24 B-1	1 1/2X1	38,1 x 25,4	18	233	219,42	136	25	24,1	55	4	38
22252-11121000019	24 B-1	1 1/2X1	38,1 x 25,4	19	245,5	231,49	136	25	24,1	55	4	38
22252-11121000020	24 B-1	1 1/2X1	38,1 x 25,4	20	257,5	243,57	136	25	24,1	55	4	38
22252-11121000021	24 B-1	1 1/2X1	38,1 x 25,4	21	270,5	255,65	150	30	24,1	60	4	38
22252-11121000022	24 B-1	1 1/2X1	38,1 x 25,4	22	282,5	267,73	150	30	24,1	60	4	38
22252-11121000023	24 B-1	1 1/2X1	38,1 x 25,4	23	294,5	279,8	150	30	24,1	60	4	38
22252-11121000024	24 B-1	1 1/2X1	38,1 x 25,4	24	307	291,88	150	30	24,1	60	4	38
22252-11121000025	24 B-1	1 1/2X1	38,1 x 25,4	25	319	304	150	30	24,1	60	4	38
22252-11121000026	24 B-1	1 1/2X1	38,1 x 25,4	26	331	316,08	150	30	24,1	60	4	38
22252-11121000027	24 B-1	1 1/2X1	38,1 x 25,4	27	343	328,19	150	30	24,1	60	4	38
22252-11121000028	24 B-1	1 1/2X1	38,1 x 25,4	28	355	340,27	150	30	24,1	60	4	38
22252-11121000029	24 B-1	1 1/2X1	38,1 x 25,4	29	367,5	352,38	150	30	24,1	60	4	38
22252-11121000030	24 B-1	1 1/2X1	38,1 x 25,4	30	379,5	364,5	150	30	24,1	60	4	38
22252-11121000031	24 B-1	1 1/2X1	38,1 x 25,4	31	391,5	376,62	150	30	24,1	60	4	38
22252-11121000032	24 B-1	1 1/2X1	38,1 x 25,4	32	403,5	388,69	150	30	24,1	60	4	38
22252-11121000033	24 B-1	1 1/2X1	38,1 x 25,4	33	415,5	400,81	150	30	24,1	60	4	38
22252-11121000034	24 B-1	1 1/2X1	38,1 x 25,4	34	428	412,83	150	30	24,1	60	4	38
22252-11121000035	24 B-1	1 1/2X1	38,1 x 25,4	35	440	425,04	150	30	24,1	60	4	38
22252-11121000036	24 B-1	1 1/2X1	38,1 x 25,4	36	452	437,16	150	30	24,1	60	4	38
22252-11121000037	24 B-1	1 1/2X1	38,1 x 25,4	37	464	449,27	150	30	24,1	60	4	38
22252-11121000038	24 B-1	1 1/2X1	38,1 x 25,4	38	476,5	461,39	140	45	24,1	90	4	38
22252-11121000057	24 B-1	1 1/2X1	38,1 x 25,4	57	707,5	691,63	160	45	24,1	100	4	38
22252-11121000076	24 B-1	1 1/2X1	38,1 x 25,4	76	939	921,98	180	45	24,1	100	4	38