

Descripción del artículo/Imágenes del producto



Descripción

Material:

Acero bajo en carbono.

Versión:

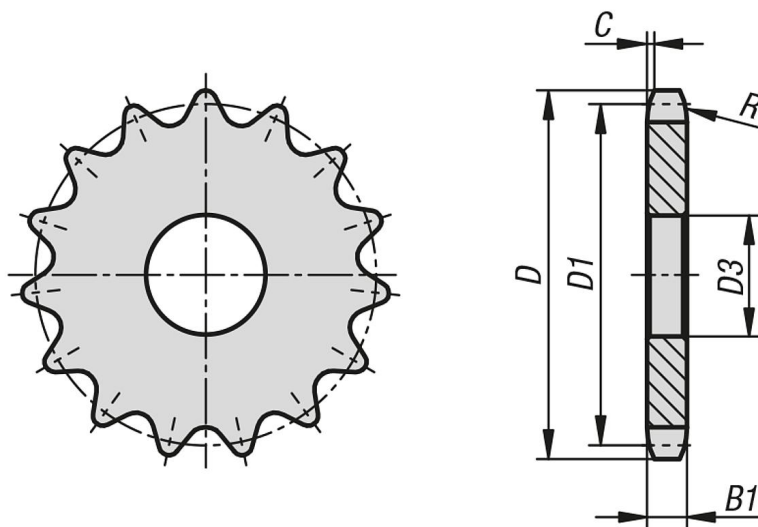
Acabado natural no templado (no templable).

Indicación:

Discos de piñones para cadenas de rodillos según DIN ISO 606.

Los discos de piñón tienen un agujero de centrado o están preperforados (esto puede variar en función de la técnica de producción). Por eso, la medida D3 indicada en la tabla constituye el valor máximo de la perforación con la que se suministran los discos de piñón. En esta perforación previa / perforación de centrado, el cliente puede realizar un agujero de referencia, un agujero de referencia con ranura o una perforación roscada. Alternativamente, el cliente puede utilizar también casquillos para reducir el diámetro.

Planos



Nuestros productos

Referencia	N.º ISO	División mm	Número de dientes	D	D1	D3 máx.	B1	C	R
22264-10800030009	05 B-1	8,0 x 3,0	9	25,9	23,39	6	2,8	0,8	8
22264-10800030010	05 B-1	8,0 x 3,0	10	28,4	25,89	8	2,8	0,8	8
22264-10800030011	05 B-1	8,0 x 3,0	11	31	28,39	8	2,8	0,8	8
22264-10800030012	05 B-1	8,0 x 3,0	12	33,7	30,91	8	2,8	0,8	8
22264-10800030013	05 B-1	8,0 x 3,0	13	36,7	33,42	8	2,8	0,8	8
22264-10800030014	05 B-1	8,0 x 3,0	14	39,2	35,95	8	2,8	0,8	8
22264-10800030015	05 B-1	8,0 x 3,0	15	41,7	38,48	8	2,8	0,8	8
22264-10800030016	05 B-1	8,0 x 3,0	16	44,2	41,01	8	2,8	0,8	8
22264-10800030017	05 B-1	8,0 x 3,0	17	46,7	43,53	8	2,8	0,8	8
22264-10800030018	05 B-1	8,0 x 3,0	18	49,2	46,07	8	2,8	0,8	8

Nuestros productos

Referencia	N.º ISO	División mm	Número de dientes	D	D1	D3 máx.	B1	C	R
22264-10800030019	05 B-1	8,0 x 3,0	19	51,7	48,61	8	2,8	0,8	8
22264-10800030020	05 B-1	8,0 x 3,0	20	54,2	51,14	8	2,8	0,8	8
22264-10800030021	05 B-1	8,0 x 3,0	21	57,2	53,67	10	2,8	0,8	8
22264-10800030022	05 B-1	8,0 x 3,0	22	59,4	56,21	10	2,8	0,8	8
22264-10800030023	05 B-1	8,0 x 3,0	23	62,2	58,75	10	2,8	0,8	8
22264-10800030024	05 B-1	8,0 x 3,0	24	64,7	61,29	10	2,8	0,8	8
22264-10800030025	05 B-1	8,0 x 3,0	25	67,2	63,83	10	2,8	0,8	8
22264-10800030026	05 B-1	8,0 x 3,0	26	69,7	66,37	10	2,8	0,8	8
22264-10800030027	05 B-1	8,0 x 3,0	27	72,3	68,91	10	2,8	0,8	8
22264-10800030028	05 B-1	8,0 x 3,0	28	74,7	71,45	10	2,8	0,8	8
22264-10800030029	05 B-1	8,0 x 3,0	29	77,2	73,99	10	2,8	0,8	8
22264-10800030030	05 B-1	8,0 x 3,0	30	80,2	76,53	10	2,8	0,8	8
22264-10800030031	05 B-1	8,0 x 3,0	31	82,7	79,08	10	2,8	0,8	8
22264-10800030032	05 B-1	8,0 x 3,0	32	85,2	81,61	10	2,8	0,8	8
22264-10800030033	05 B-1	8,0 x 3,0	33	87,7	84,16	10	2,8	0,8	8
22264-10800030034	05 B-1	8,0 x 3,0	34	90,2	86,7	10	2,8	0,8	8
22264-10800030035	05 B-1	8,0 x 3,0	35	92,7	89,24	10	2,8	0,8	8
22264-10800030036	05 B-1	8,0 x 3,0	36	95,2	91,79	10	2,8	0,8	8
22264-10800030037	05 B-1	8,0 x 3,0	37	97,7	94,33	12	2,8	0,8	8
22264-10800030038	05 B-1	8,0 x 3,0	38	100,2	96,88	12	2,8	0,8	8
22264-10800030039	05 B-1	8,0 x 3,0	39	102,7	99,42	12	2,8	0,8	8
22264-10800030040	05 B-1	8,0 x 3,0	40	105,2	101,97	12	2,8	0,8	8
22264-10800030042	05 B-1	8,0 x 3,0	42	111	107,05	12	2,8	0,8	8
22264-10800030044	05 B-1	8,0 x 3,0	44	116,1	112,14	12	2,8	0,8	8
22264-10800030045	05 B-1	8,0 x 3,0	45	118,6	114,69	12	2,8	0,8	8
22264-10800030046	05 B-1	8,0 x 3,0	46	121,2	117,23	12	2,8	0,8	8
22264-10800030048	05 B-1	8,0 x 3,0	48	125,5	122,32	12	2,8	0,8	8
22264-10800030050	05 B-1	8,0 x 3,0	50	131,5	127,41	12	2,8	0,8	8
22264-10800030052	05 B-1	8,0 x 3,0	52	136,6	132,49	16	2,8	0,8	8
22264-10800030054	05 B-1	8,0 x 3,0	54	141,7	137,59	16	2,8	0,8	8
22264-10800030055	05 B-1	8,0 x 3,0	55	144,2	140,13	16	2,8	0,8	8
22264-10800030057	05 B-1	8,0 x 3,0	57	149,3	145,22	16	2,8	0,8	8
22264-10800030058	05 B-1	8,0 x 3,0	58	151,9	147,77	16	2,8	0,8	8
22264-10800030060	05 B-1	8,0 x 3,0	60	156	152,85	16	2,8	0,8	8
22264-10800030062	05 B-1	8,0 x 3,0	62	162,2	157,95	16	2,8	0,8	8
22264-10800030064	05 B-1	8,0 x 3,0	64	167,3	163,04	16	2,8	0,8	8
22264-10800030065	05 B-1	8,0 x 3,0	65	169,8	165,58	16	2,8	0,8	8
22264-10800030070	05 B-1	8,0 x 3,0	70	182,6	178,31	16	2,8	0,8	8
22264-10800030075	05 B-1	8,0 x 3,0	75	195,3	191,04	20	2,8	0,8	8
22264-10800030076	05 B-1	8,0 x 3,0	76	196,7	193,59	20	2,8	0,8	8
22264-10800030080	05 B-1	8,0 x 3,0	80	208,1	203,77	20	2,8	0,8	8
22264-10800030085	05 B-1	8,0 x 3,0	85	220,8	216,5	20	2,8	0,8	8
22264-10800030090	05 B-1	8,0 x 3,0	90	233,6	229,23	20	2,8	0,8	8
22264-10800030095	05 B-1	8,0 x 3,0	95	246,3	241,96	20	2,8	0,8	8
22264-10800030100	05 B-1	8,0 x 3,0	100	259,1	254,68	20	2,8	0,8	8
22264-10800030114	05 B-1	8,0 x 3,0	114	294,8	290,33	20	2,8	0,8	8
22264-10800030120	05 B-1	8,0 x 3,0	120	310,1	305,61	20	2,8	0,8	8
22264-10800030125	05 B-1	8,0 x 3,0	125	322,8	318,34	20	2,8	0,8	8