

Descripción del artículo/Imágenes del producto



Descripción

Material:

Acero bajo en carbono.

Versión:

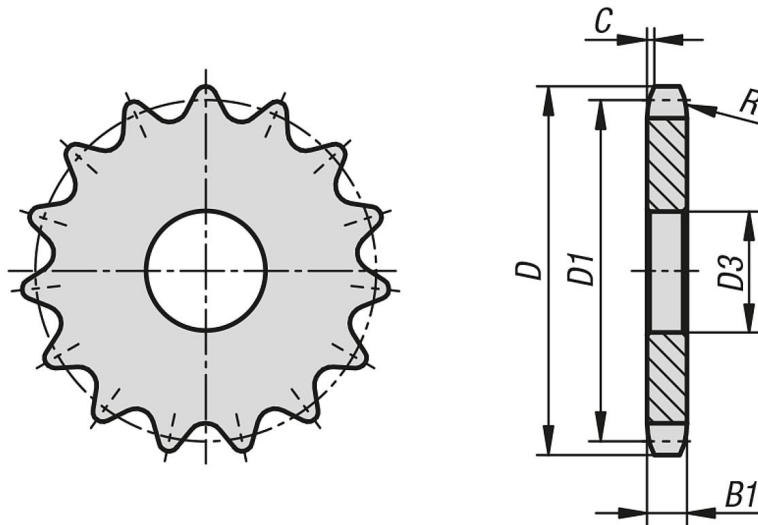
Acabado natural no templado (no templable).

Indicación:

Discos de piñones para cadenas de rodillos según DIN ISO 606.

Los discos de piñón tienen un agujero de centrado o están preperforados (esto puede variar en función de la técnica de producción). Por eso, la medida D3 indicada en la tabla constituye el valor máximo de la perforación con la que se suministran los discos de piñón. En esta perforación previa / perforación de centrado, el cliente puede realizar un agujero de referencia, un agujero de referencia con ranura o una perforación roscada. Alternativamente, el cliente puede utilizar también casquillos para reducir el diámetro.

Planos



Nuestros productos

Referencia	N.º ISO	División Pulgadas	División mm	Número de dientes	D	D1	D3 máx.	B1	C	R
22264-11140340008	20 B-1	1 1/4X3/4	31,75 x 19,56	8	96	82,96	16	18,5	3,5	32
22264-11140340009	20 B-1	1 1/4X3/4	31,75 x 19,56	9	106,5	92,84	16	18,5	3,5	32
22264-11140340010	20 B-1	1 1/4X3/4	31,75 x 19,56	10	117	102,74	16	18,5	3,5	32
22264-11140340011	20 B-1	1 1/4X3/4	31,75 x 19,56	11	127	112,68	20	18,5	3,5	32
22264-11140340012	20 B-1	1 1/4X3/4	31,75 x 19,56	12	137	122,68	20	18,5	3,5	32
22264-11140340013	20 B-1	1 1/4X3/4	31,75 x 19,56	13	147,5	132,65	20	18,5	3,5	32
22264-11140340014	20 B-1	1 1/4X3/4	31,75 x 19,56	14	157,6	142,68	20	18,5	3,5	32
22264-11140340015	20 B-1	1 1/4X3/4	31,75 x 19,56	15	167,7	152,72	20	18,5	3,5	32
22264-11140340016	20 B-1	1 1/4X3/4	31,75 x 19,56	16	177,7	162,75	20	18,5	3,5	32
22264-11140340017	20 B-1	1 1/4X3/4	31,75 x 19,56	17	187,7	172,78	20	18,5	3,5	32
22264-11140340018	20 B-1	1 1/4X3/4	31,75 x 19,56	18	197,8	182,85	20	18,5	3,5	32
22264-11140340019	20 B-1	1 1/4X3/4	31,75 x 19,56	19	207,9	192,91	20	18,5	3,5	32

Nuestros productos

Referencia	N.º ISO	División Pulgadas	División mm	Número de dientes	D	D1	D3 máx.	B1	C	R
22264-11140340020	20 B-1	1 1/4X3/4	31,75 x 19,56	20	217,9	202,98	20	18,5	3,5	32
22264-11140340021	20 B-1	1 1/4X3/4	31,75 x 19,56	21	228	213,04	25	18,5	3,5	32
22264-11140340022	20 B-1	1 1/4X3/4	31,75 x 19,56	22	238,1	223,11	25	18,5	3,5	32
22264-11140340023	20 B-1	1 1/4X3/4	31,75 x 19,56	23	248,2	233,17	25	18,5	3,5	32
22264-11140340024	20 B-1	1 1/4X3/4	31,75 x 19,56	24	258,3	243,23	25	18,5	3,5	32
22264-11140340025	20 B-1	1 1/4X3/4	31,75 x 19,56	25	268,4	253,33	25	18,5	3,5	32
22264-11140340026	20 B-1	1 1/4X3/4	31,75 x 19,56	26	278,4	263,4	30	18,5	3,5	32
22264-11140340027	20 B-1	1 1/4X3/4	31,75 x 19,56	27	288,5	273,48	30	18,5	3,5	32
22264-11140340028	20 B-1	1 1/4X3/4	31,75 x 19,56	28	298,5	283,56	30	18,5	3,5	32
22264-11140340029	20 B-1	1 1/4X3/4	31,75 x 19,56	29	308,6	293,65	30	18,5	3,5	32
22264-11140340030	20 B-1	1 1/4X3/4	31,75 x 19,56	30	318,7	303,75	30	18,5	3,5	32
22264-11140340031	20 B-1	1 1/4X3/4	31,75 x 19,56	31	328,8	313,85	30	18,5	3,5	32
22264-11140340032	20 B-1	1 1/4X3/4	31,75 x 19,56	32	338,9	323,91	30	18,5	3,5	32
22264-11140340033	20 B-1	1 1/4X3/4	31,75 x 19,56	33	349	334,01	30	18,5	3,5	32
22264-11140340034	20 B-1	1 1/4X3/4	31,75 x 19,56	34	359,1	344,1	30	18,5	3,5	32
22264-11140340035	20 B-1	1 1/4X3/4	31,75 x 19,56	35	369,2	354,2	30	18,5	3,5	32
22264-11140340036	20 B-1	1 1/4X3/4	31,75 x 19,56	36	379,2	364,3	30	18,5	3,5	32
22264-11140340037	20 B-1	1 1/4X3/4	31,75 x 19,56	37	389,3	374,39	30	18,5	3,5	32
22264-11140340038	20 B-1	1 1/4X3/4	31,75 x 19,56	38	399,4	384,49	30	18,5	3,5	32
22264-11140340039	20 B-1	1 1/4X3/4	31,75 x 19,56	39	409,5	394,59	30	18,5	3,5	32
22264-11140340040	20 B-1	1 1/4X3/4	31,75 x 19,56	40	419,6	404,66	30	18,5	3,5	32
22264-11140340041	20 B-1	1 1/4X3/4	31,75 x 19,56	41	430,7	414,78	30	18,5	3,5	32
22264-11140340042	20 B-1	1 1/4X3/4	31,75 x 19,56	42	440,8	424,88	30	18,5	3,5	32
22264-11140340043	20 B-1	1 1/4X3/4	31,75 x 19,56	43	450,9	434,97	30	18,5	3,5	32
22264-11140340044	20 B-1	1 1/4X3/4	31,75 x 19,56	44	461	445,07	30	18,5	3,5	32
22264-11140340045	20 B-1	1 1/4X3/4	31,75 x 19,56	45	471,1	455,17	30	18,5	3,5	32
22264-11140340046	20 B-1	1 1/4X3/4	31,75 x 19,56	46	481,2	465,26	30	18,5	3,5	32
22264-11140340048	20 B-1	1 1/4X3/4	31,75 x 19,56	48	501,4	485,46	30	18,5	3,5	32
22264-11140340050	20 B-1	1 1/4X3/4	31,75 x 19,56	50	521,6	505,65	30	18,5	3,5	32
22264-11140340052	20 B-1	1 1/4X3/4	31,75 x 19,56	52	541,8	525,84	30	18,5	3,5	32
22264-11140340054	20 B-1	1 1/4X3/4	31,75 x 19,56	54	562	546,07	30	18,5	3,5	32
22264-11140340055	20 B-1	1 1/4X3/4	31,75 x 19,56	55	572,1	556,16	30	18,5	3,5	32
22264-11140340056	20 B-1	1 1/4X3/4	31,75 x 19,56	56	582,2	566,26	30	18,5	3,5	32
22264-11140340057	20 B-1	1 1/4X3/4	31,75 x 19,56	57	592,3	576,36	30	18,5	3,5	32
22264-11140340058	20 B-1	1 1/4X3/4	31,75 x 19,56	58	602,4	586,45	30	18,5	3,5	32
22264-11140340060	20 B-1	1 1/4X3/4	31,75 x 19,56	60	622,6	606,65	30	18,5	3,5	32
22264-11140340064	20 B-1	1 1/4X3/4	31,75 x 19,56	64	663	647,06	30	18,5	3,5	32
22264-11140340065	20 B-1	1 1/4X3/4	31,75 x 19,56	65	673,1	657,16	30	18,5	3,5	32
22264-11140340070	20 B-1	1 1/4X3/4	31,75 x 19,56	70	723,6	707,67	30	18,5	3,5	32
22264-11140340075	20 B-1	1 1/4X3/4	31,75 x 19,56	75	774,2	758,19	30	18,5	3,5	32
22264-11140340076	20 B-1	1 1/4X3/4	31,75 x 19,56	76	784,3	768,32	30	18,5	3,5	32
22264-11140340080	20 B-1	1 1/4X3/4	31,75 x 19,56	80	824,7	808,72	30	18,5	3,5	32
22264-11140340085	20 B-1	1 1/4X3/4	31,75 x 19,56	85	875,2	859,25	30	18,5	3,5	32
22264-11140340090	20 B-1	1 1/4X3/4	31,75 x 19,56	90	925,7	909,76	30	18,5	3,5	32
22264-11140340095	20 B-1	1 1/4X3/4	31,75 x 19,56	95	976,2	960,28	30	18,5	3,5	32
22264-11140340100	20 B-1	1 1/4X3/4	31,75 x 19,56	100	1026,7	1010,79	40	18,5	3,5	32
22264-11140340114	20 B-1	1 1/4X3/4	31,75 x 19,56	114	1168,2	1152,26	40	18,5	3,5	32