



### Descripción

#### Descripción del producto:

Las articulaciones angulares son uniones angulares para la transmisión de fuerza y sirven como elemento de unión para piezas móviles.

Las articulaciones angulares con tapón de sellado se utilizan especialmente en condiciones ambientales problemáticas (polvo, lubricante, etc.). El espacio intermedio entre el rodamiento esférico y el perno esférico aquí está cubierto y cerrado mediante un tapón de sellado.

#### Material:

Acero inoxidable 1.4305.

Junta de neopreno.

#### Versión:

Acabado natural.

#### Indicación:

La rosca a la izquierda se refiere a la medida D2.

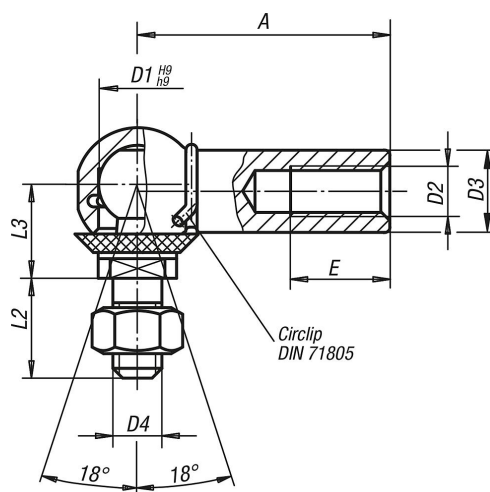
#### Rango de temperatura:

-30 °C a +110 °C.

Temperatura de uso a corto plazo máx. 140 °C.

## Planos

Forma CS  
con circlip



## Nuestros productos

Referencia	Forma	Versión 2	Material del cuerpo de base	D1	D2	D3	D4	A	L2	L3	E	SW
27650-108051	CS	rosca a la izquierda	acero inoxidable	8	M5	8	M5	22	10,2	9	10,2	7
27650-108052	CS	rosca a la derecha	acero inoxidable	8	M5	8	M5	22	10,2	9	10,2	7
27650-110061	CS	rosca a la izquierda	acero inoxidable	10	M6	10	M6	25	12,5	11	11,5	8
27650-110062	CS	rosca a la derecha	acero inoxidable	10	M6	10	M6	25	12,5	11	11,5	8
27650-113081	CS	rosca a la izquierda	acero inoxidable	13	M8	13	M8	30	16,5	13	14	11
27650-113082	CS	rosca a la derecha	acero inoxidable	13	M8	13	M8	30	16,5	13	14	11
27650-116101	CS	rosca a la izquierda	acero inoxidable	16	M10	16	M10	35	20	16	15,5	13
27650-116102	CS	rosca a la derecha	acero inoxidable	16	M10	16	M10	35	20	16	15,5	13

Nuestros productos

Referencia	Forma	Versión 2	Material del cuerpo de base	D1	D2	D3	D4	A	L2	L3	E	SW
27650-116121	CS	rosca a la izquierda	acero inoxidable	16	M12	16	M12	35	20	16	15,5	13
27650-116122	CS	rosca a la derecha	acero inoxidable	16	M12	16	M12	35	20	16	15,5	13