



Descripción

Material:

Acero o latón.

Versión:

Acero galvanizado.

Latón cromado.

Indicación:

Los pestillos con muelle de retroceso se pueden atornillar fácilmente a puertas, compuertas y cubiertas. Los pestillos están disponibles en dos modelos distintos biselados hacia arriba o hacia abajo. La superficie biselada permite cerrar o abrir la aplicación sin accionar el pestillo. Con el muelle integrado el pestillo siempre retrocede a su posición inicial.

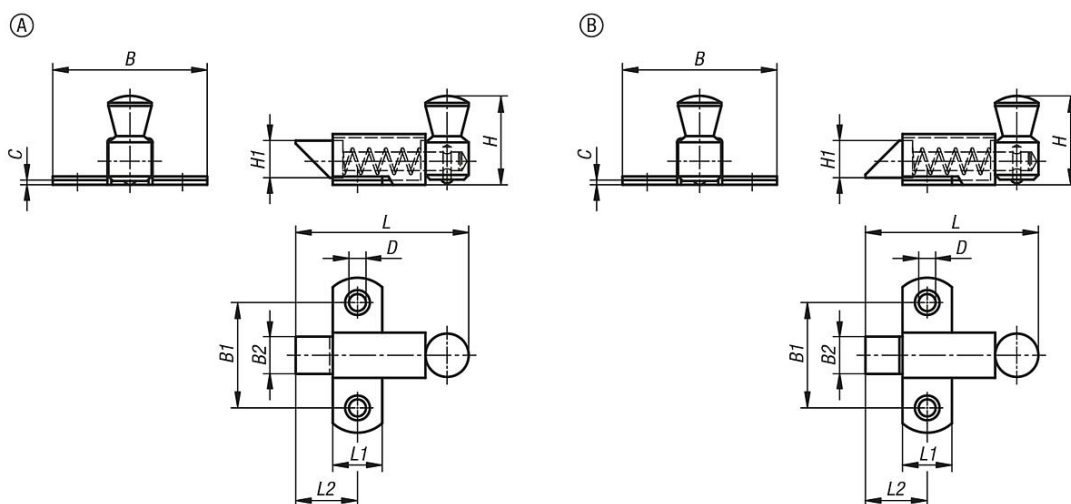
Modo de accionamiento:

Desplazando la palanca, el pestillo se coloca en la posición abierta y se puede abrir la puerta. El bloqueo se garantiza automáticamente presionando la puerta por el bisel.

Accesorios:

Placa de bloqueo de acero o latón 03102-06.

Planos



Nuestros productos

Referencia	Forma	Modelo de forma	Material del cuerpo de base	Superficie cuerpo de base	B	B1	B2	C	D	H	H1	L	L1	L2
03102-05-036350	A	pestillo hacia arriba	acero	cincado	35	23	8	1,2	3,5	19	8	36,5	11	13,5
03102-05-056500	A	pestillo hacia arriba	acero	cincado	50	34	12	1,5	4,8	29,5	12	56	16	19
03102-05-073700	A	pestillo hacia arriba	acero	cincado	70	45	16	2	7	38	16	73	22	28
03102-05-136350	B	pestillo hacia abajo	acero	cincado	35	23	8	1,2	3,5	19	8	36,5	11	13,5
03102-05-156500	B	pestillo hacia abajo	acero	cincado	50	34	12	1,5	4,8	29,5	12	56	16	19
03102-05-173700	B	pestillo hacia abajo	acero	cincado	70	45	16	2	7	38	16	73	22	28
03102-05-036351	A	pestillo hacia arriba	latón	cromado	35	23	8	1,2	3,5	19	8	36,5	11	13,5
03102-05-056501	A	pestillo hacia arriba	latón	cromado	50	34	12	1,5	4,8	29,5	12	56	16	19
03102-05-073701	A	pestillo hacia arriba	latón	cromado	70	45	16	2	7	38	16	73	22	28
03102-05-136351	B	pestillo hacia abajo	latón	cromado	35	23	8	1,2	3,5	19	8	36,5	11	13,5
03102-05-156501	B	pestillo hacia abajo	latón	cromado	50	34	12	1,5	4,8	29,5	12	56	16	19

03102-05 Pestillos con muelle de retroceso de acero o latón pestillo hacia arriba o hacia abajo



Nuestros productos

Referencia	Forma	Modelo de forma	Material del cuerpo de base	Superficie cuerpo de base	B	B1	B2	C	D	H	H1	L	L1	L2
03102-05-173701	B	pestillo hacia abajo	latón	cromado	70	45	16	2	7	38	16	73	22	28