



Descripción

Material:

Carriles de acero inoxidable 1.4301.
 Jaulas de bolas de acero inoxidable 1.4301.
 Bolas de acero inoxidable 1.4034.

Versión:

Carriles con acabado natural.
 Jaulas de bolas con acabado natural.
 Bolas con acabado natural.

Indicación de pedido:

Venta por pares.

Indicación:

En los carriles telescópicos con sobre extensión, la carrera es mayor que la longitud de montaje. Enclavamiento en posición abierta. Accionando la palanca de desbloqueo se puede extraer fácilmente el cajón y retirarlo de la guía.
 La capacidad de carga dinámica de los carriles telescópicos indica la capacidad de carga máxima de un par de carriles telescópicos montados en vertical cuando se utiliza el recorrido de extensión completo. Las capacidades de carga indicadas se han determinado con una distancia entre carriles de 450 mm y se refieren al valor máximo con 10.000 ciclos.

En caso de montaje horizontal, la capacidad de carga es un 75 % menor.

La altura de la cabeza de los tornillos de fijación no debe exceder 2,5 mm de alto porque de lo contrario hay riesgo de colisión con otras partes del carril.

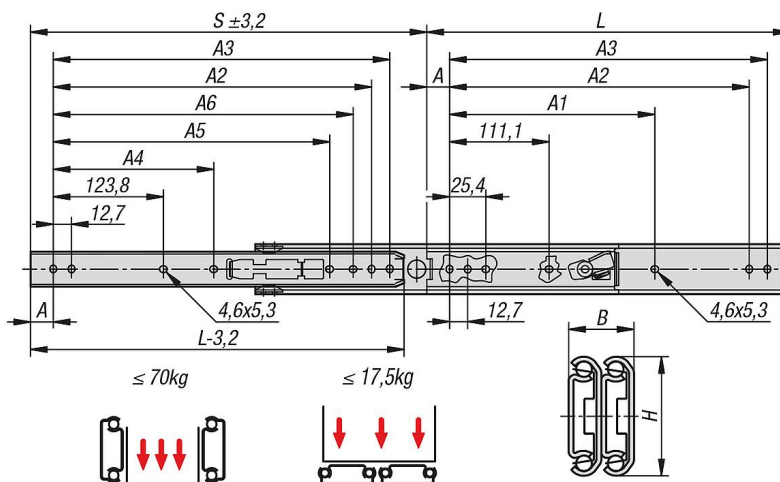
Rango de temperatura:

De -20°C a +110°C.

Ventajas:

Enclavamiento en posición abierta
 Separación rápida del frente

Planos



21334-80 Carriles telescópicos de acero inoxidable para montaje lateral, sobre extensión, capacidad de carga hasta 70 kg



Nuestros productos

Referencia	Número de artículo fabricante	Montaje	Tipo de producto	Capacidad de carga por par kg	Clase de embalaje
21334-80-0305	DS0305-0012	montaje lateral	estándar	70	1 unidad = 1 par
21334-80-0356	DS0305-0014	montaje lateral	estándar	68	1 unidad = 1 par
21334-80-0406	DS0305-0016	montaje lateral	estándar	65	1 unidad = 1 par
21334-80-0457	DS0305-0018	montaje lateral	estándar	62	1 unidad = 1 par
21334-80-0508	DS0305-0020	montaje lateral	estándar	57	1 unidad = 1 par
21334-80-0559	DS0305-0022	montaje lateral	estándar	52	1 unidad = 1 par
21334-80-0610	DS0305-0024	montaje lateral	estándar	46	1 unidad = 1 par
21334-80-0660	DS0305-0026	montaje lateral	estándar	41	1 unidad = 1 par
21334-80-0711	DS0305-0028	montaje lateral	estándar	36	1 unidad = 1 par

Referencia	A	A1	A2	A3	A4	A5	A6	B	H	Carrera S	L
21334-80-0305	15,9	-	260,3	273	-	-	-	19,1	35,3	327	305
21334-80-0356	15,9	-	311,1	323,8	-	-	298,4	19,1	35,3	378	356
21334-80-0406	15,9	250,8	361,9	374,6	-	-	349,2	19,1	35,3	429	406
21334-80-0457	15,9	301,6	412,7	425,4	212,7	-	400	19,1	35,3	479,5	457
21334-80-0508	15,9	352,4	463,5	476,2	238,1	365,2	450,8	19,1	35,3	530,5	508
21334-80-0559	15,9	403,2	514,3	527	263,5	415,9	501,6	19,1	35,3	581	559
21334-80-0610	15,9	454	565,1	577,8	288,9	466,7	552,4	19,1	35,3	632	610
21334-80-0660	15,9	504,8	615,9	628,6	314,3	517,7	603,2	19,1	35,3	683	660
21334-80-0711	15,9	555,6	666,7	679,4	339,7	568,3	654	19,1	35,3	733,5	711