

Descripción del artículo/Imágenes del producto



Descripción

Material:

Carriles de acero inoxidable 1.4301.
 Jaulas de bolas de acero inoxidable 1.4301.
 Bolas de acero inoxidable 1.4034.

Versión:

Carriles con acabado natural.
 Jaulas de bolas con acabado natural.
 Bolas con acabado natural.

Indicación de pedido:

Venta por pares.

Indicación:

En carriles telescópicos con extensión completa, la carrera es similar a la longitud de montaje, con lo que se garantiza mayor comodidad y accesibilidad. Enclavamiento en la posición cerrada. La capacidad de carga dinámica de los carriles telescópicos indica la capacidad de carga máxima de un par de carriles telescópicos montados en vertical cuando se utiliza el recorrido de extensión completo. Las capacidades de carga indicadas se han determinado con una distancia entre carriles de 450 mm y se refieren al valor máximo con 10.000 y/o 80.000 ciclos.

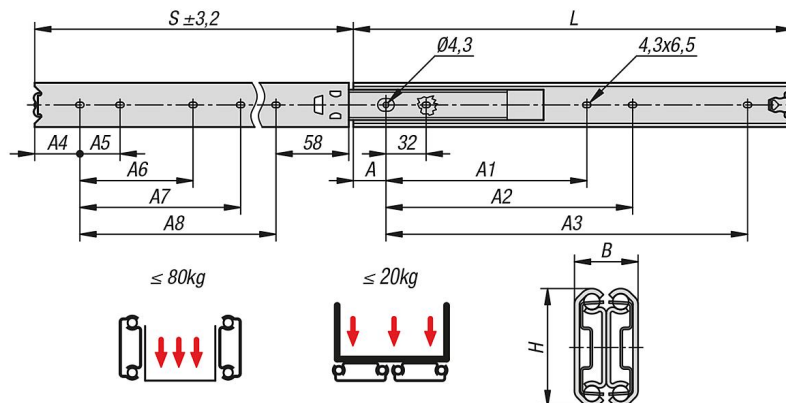
En caso de montaje horizontal, la capacidad de carga es un 75 % menor.

La altura de la cabeza de los tornillos de fijación no debe exceder 2,5 mm de alto porque de lo contrario hay riesgo de colisión con otras partes del carril.

Ventajas:

- Enclavamiento en la posición cerrada
- Aptitud para el montaje plano
- Marcha suave

Planos



Nuestros productos

Referencia	Número de artículo fabricante	Montaje	Tipo de producto	Capacidad de carga por par (80.000 ciclos) kg	Capacidad de carga por par (10 000 ciclos) kg	Clase de embalaje
21334-85-0300	DS0330-0030	montaje lateral	estándar	50	65	1 unidad = 1 par

21334-85 Carriles telescópicos de acero inoxidable para montaje lateral, extensión completa, capacidad de carga hasta 80 kg



Nuestros productos

Referencia	Número de artículo fabricante	Montaje	Tipo de producto	Capacidad de carga por par (80.000 ciclos) kg	Capacidad de carga por par (10 000 ciclos) kg	Clase de embalaje
21334-85-0350	DS0330-0035	montaje lateral	estándar	55	70	1 unidad = 1 par
21334-85-0400	DS0330-0040	montaje lateral	estándar	60	75	1 unidad = 1 par
21334-85-0450	DS0330-0045	montaje lateral	estándar	65	80	1 unidad = 1 par
21334-85-0500	DS0330-0050	montaje lateral	estándar	57	75	1 unidad = 1 par
21334-85-0550	DS0330-0055	montaje lateral	estándar	50	70	1 unidad = 1 par
21334-85-0600	DS0330-0060	montaje lateral	estándar	45	65	1 unidad = 1 par
21334-85-0700	DS0330-0070	montaje lateral	estándar	30	55	1 unidad = 1 par

Referencia	A	A1	A2	A3	A4	A5	A6	A7	A8	B	H	Carrera S	L
21334-85-0300	26	-	192	224	18	32	-	-	224	19,1	35,3	304,5	300
21334-85-0350	26	-	224	256	36	32	-	-	256	19,1	35,3	354	350
21334-85-0400	26	-	192	320	22	32	-	160	320	19,1	35,3	403	400
21334-85-0450	26	-	224	352	40	32	-	160	352	19,1	35,3	452	450
21334-85-0500	26	256	288	416	26	32	160	192	416	19,1	35,3	501	500
21334-85-0550	26	288	320	480	44	32	160	192	448	19,1	35,3	550,5	550
21334-85-0600	26	320	352	512	30	32	192	224	512	19,1	35,3	600	600
21334-85-0700	26	352	384	608	34	32	256	288	608	19,1	35,3	698	700