



Descripción

Material:

Carriles de acero inoxidable 1.4301.
Jaulas de bolas de acero inoxidable 1.4301.
Bolas de acero inoxidable 1.4034.

Versión:

Carriles con acabado natural.
Jaulas de bolas con acabado natural.
Bolas con acabado natural.

Indicación de pedido:

Venta por pares.

Indicación:

En los carriles telescópicos con sobre extensión, la carrera es mayor que la longitud de montaje. Enclavamiento en posición abierta. Accionando la palanca de desbloqueo se puede extraer fácilmente el cajón y retirarlo de la guía.
La capacidad de carga dinámica de los carriles telescópicos indica la capacidad de carga máxima de un par de carriles telescópicos montados en vertical cuando se utiliza el recorrido de extensión completo. Las capacidades de carga indicadas se han determinado con una distancia entre carriles de 400 mm y se refieren al valor máximo con 10.000 ciclos.

En caso de montaje horizontal, la capacidad de carga es un 75 % menor.

La altura de la cabeza de los tornillos de fijación no debe exceder 2,5 mm de alto porque de lo contrario hay riesgo de colisión con otras partes del carril.

Ventajas:

Enclavamiento en posición abierta
Separación rápida del frente

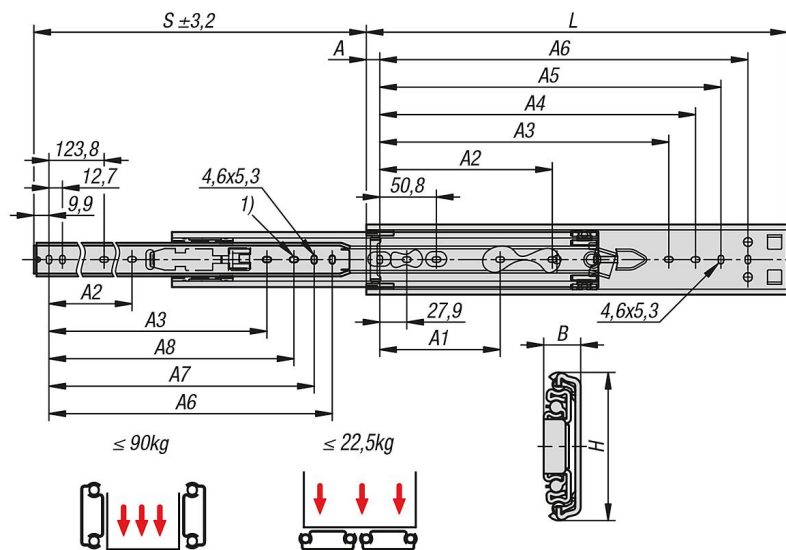
Indicación sobre el dibujo:

1) El modelo 21334-95-0305 no tiene agujero de montaje

21334-95 Carriles telescópicos de acero inoxidable para montaje lateral, sobre extensión, capacidad de carga hasta 90 kg



Planos



Nuestros productos

Referencia	Número de artículo fabricante	Montaje	Tipo de producto	Capacidad de carga por par kg	Clase de embalaje
21334-95-0305	DS3557-0012	montaje lateral	estándar	56	1 unidad = 1 par
21334-95-0356	DS3557-0014	montaje lateral	estándar	68	1 unidad = 1 par
21334-95-0406	DS3557-0016	montaje lateral	estándar	80	1 unidad = 1 par
21334-95-0457	DS3557-0018	montaje lateral	estándar	85	1 unidad = 1 par
21334-95-0508	DS3557-0020	montaje lateral	estándar	90	1 unidad = 1 par
21334-95-0559	DS3557-0022	montaje lateral	estándar	90	1 unidad = 1 par
21334-95-0610	DS3557-0024	montaje lateral	estándar	90	1 unidad = 1 par
21334-95-0660	DS3557-0026	montaje lateral	estándar	87	1 unidad = 1 par

Referencia	A	A1	A2	A3	A4	A5	A6	A7	A8	B	H	Carrera S	L
21334-95-0305	15,9	-	-	-	209,6	235	260,4	247,7	-	12,7	51,6	330	305
21334-95-0356	15,9	-	-	-	260,4	285,8	311,2	298,5	285,8	12,7	51,6	381	356
21334-95-0406	15,9	123,8	-	-	311,2	336,6	362	349,3	336,6	12,7	51,6	432	406
21334-95-0457	15,9	123,8	177,8	314,4	362	387,4	412,8	400,1	387,4	12,7	51,6	483	457
21334-95-0508	15,9	123,8	203,2	365,3	412,8	438,2	463,6	450,9	438,2	12,7	51,6	533	508
21334-95-0559	15,9	123,8	228,6	416,1	463,6	489	514,4	501,7	489	12,7	51,6	584	559
21334-95-0610	15,9	123,8	254	466,9	514,4	539,8	565,2	552,5	539,8	12,7	51,6	635	610
21334-95-0660	15,9	123,8	279,4	517,7	565,2	590,6	616	603,3	590,6	12,7	51,6	686	660