



Accuride

## Descripción

### Material:

Carriles de aluminio.  
Jaulas de bolas de acero inoxidable 1.4301.  
Bolas de acero inoxidable 1.4021.

### Versión:

Carriles con acabado natural.  
Jaulas de bolas con acabado natural.  
Bolas con acabado natural.

### Indicación de pedido:

Venta por pares.

### Indicación:

En los carriles telescópicos con extensión completa, la carrera es más o menos igual que la longitud de montaje, con lo que se garantiza mayor comodidad y accesibilidad. La capacidad de carga dinámica de los carriles telescópicos indica la capacidad de carga máxima de un par de carriles telescópicos montados en vertical cuando se utiliza el recorrido de extensión completo. Las capacidades de carga indicadas se han determinado con una distancia entre carriles de 600 mm y se refieren al valor máximo con 10.000 ciclos.

No apto para el montaje horizontal.

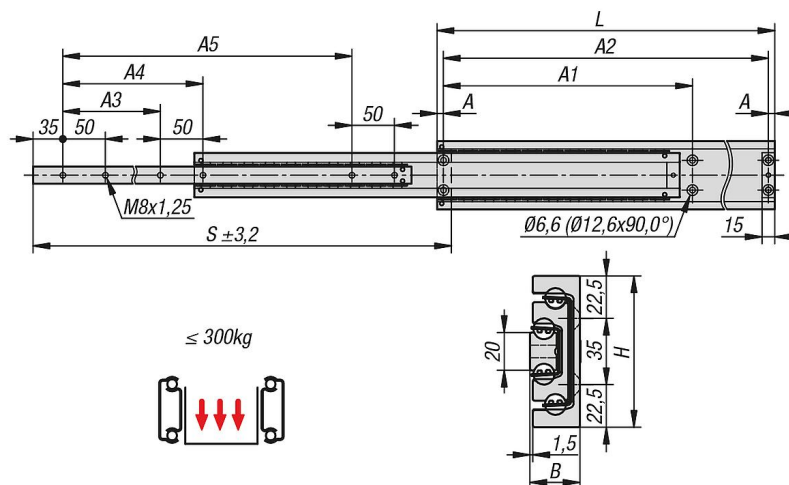
A los 2.000 ciclos se recomienda volver a engrasar con una grasa para alta presión.

Los topes finales han sido comprobados con la capacidad de carga indicada, 10 ciclos y una velocidad del tope de 0,8 m/s. Se recomiendan adicionalmente topes finales externos.

### Rango de temperatura:

De -20°C a +110°C.

## Planos



# 21335-35 Carriles telescópicos de aluminio para montaje lateral, extensión completa, capacidad de carga hasta 300 kg



## Nuestros productos

Referencia	Número de artículo fabricante	Montaje	Tipo de producto	Capacidad de carga por par kg	Clase de embalaje
21335-35-0300	DA4160-0030	montaje lateral	estándar	240	1 unidad = 1 par
21335-35-0350	DA4160-0035	montaje lateral	estándar	255	1 unidad = 1 par
21335-35-0400	DA4160-0040	montaje lateral	estándar	270	1 unidad = 1 par
21335-35-0450	DA4160-0045	montaje lateral	estándar	285	1 unidad = 1 par
21335-35-0500	DA4160-0050	montaje lateral	estándar	300	1 unidad = 1 par
21335-35-0550	DA4160-0055	montaje lateral	estándar	300	1 unidad = 1 par
21335-35-0600	DA4160-0060	montaje lateral	estándar	300	1 unidad = 1 par
21335-35-0650	DA4160-0065	montaje lateral	estándar	295	1 unidad = 1 par
21335-35-0700	DA4160-0070	montaje lateral	estándar	290	1 unidad = 1 par
21335-35-0800	DA4160-0080	montaje lateral	estándar	270	1 unidad = 1 par
21335-35-0900	DA4160-0090	montaje lateral	estándar	250	1 unidad = 1 par
21335-35-1000	DA4160-0100	montaje lateral	estándar	230	1 unidad = 1 par

Referencia	A	A1	A2	A3	A4	A5	B	H	Carrera S	L
21335-35-0300	7,5	142,5	285	75	125	150	26,5	80	300	300
21335-35-0350	7,5	167,5	335	100	150	200	26,5	80	350	350
21335-35-0400	7,5	192,5	385	125	175	250	26,5	80	400	400
21335-35-0450	7,5	217,5	435	150	200	300	26,5	80	450	450
21335-35-0500	7,5	242,5	485	175	225	350	26,5	80	500	500
21335-35-0550	7,5	267,5	535	200	250	400	26,5	80	550	550
21335-35-0600	7,5	292,5	585	225	275	450	26,5	80	600	600
21335-35-0650	7,5	317,5	635	250	300	500	26,5	80	650	650
21335-35-0700	7,5	342,5	685	275	325	550	26,5	80	700	700
21335-35-0800	7,5	392,5	785	325	375	650	26,5	80	800	800
21335-35-0900	7,5	442,5	885	375	425	750	26,5	80	900	900
21335-35-1000	7,5	492,5	985	425	475	850	26,5	80	1000	1000