



Descripción

Material:

Manguito de acero inoxidable 1.4305.

Perno de presión de POM.

Resorte de acero inoxidable 1.4310.

Seguro roscado de nylon.

Versión:

Acabado natural.

Indicación:

A continuación figuran las piezas de presión con resorte en pulgadas correspondientes, con las que se pueden utilizar las llaves de montaje.

M3 = 6-32

M4 = 8-32 y 8-36

M5 = 10-32

M6 = 1/4-20

M8 = 5/16-18

M10 = 3/8-16

M12 = 5/32

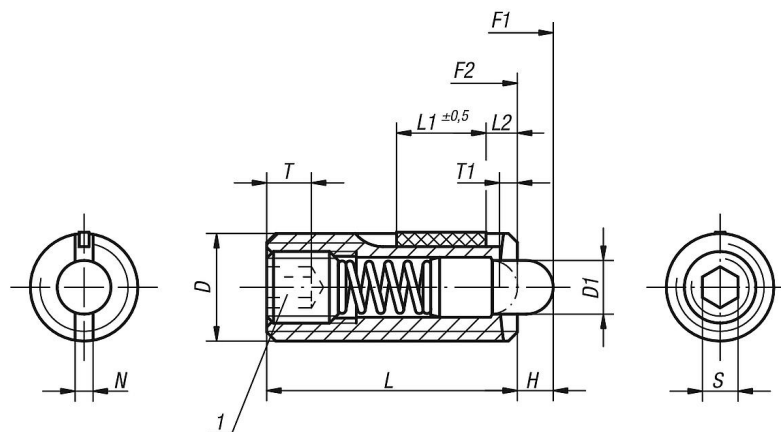
M16 = 5/8-11

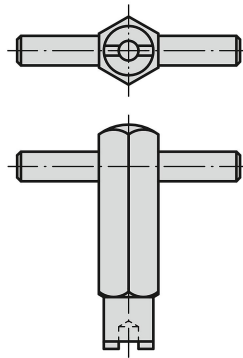
Indicación sobre el dibujo:

L2 = aprox. dos filetes

1) Tornillo de sujeción pegado

Planos





Nuestros productos

Referencia	D	D1	H	L	L1	T1	N	S	Fuerza del muelle inicial F1 aprox. N	Fuerza del muelle final F2 aprox. N	Par de apriete aprox. Nm	Par de desenroscado aprox. Nm	Referencia de la lave de montaje
03059-A1	10-32	2,4	2,3	18	7	0,8	0,8	1,5	5	17	0,12	0,08	03040-905
03059-AJ	1/4-28	2,7	2,5	20	7	1	1	2	6	17	0,45	0,22	03040-906
03059-A2	1/4-20	2,7	2,5	20	7	1	1	2	6	17	0,45	0,22	03040-906
03059-A3	5/16-18	3,5	3	22	8	1,4	1,2	2,5	7	29	1,05	0,37	03040-908
03059-A4	3/8-16	4	3	22	9	1,4	1,6	3	8	31	1,3	0,6	03040-910
03059-A5	1/2-13	6	4	28	10	2	2	4	10	47	2	1,3	03040-912
03059-A6	5/8-11	7,5	5	32	14	2,5	2,5	5	45	100	3,9	3	03040-916