

## Descripción del artículo/Imágenes del producto

**Descripción****Material:**

Fundición inyectada de cinc.

**Versión:**

Niquelado.

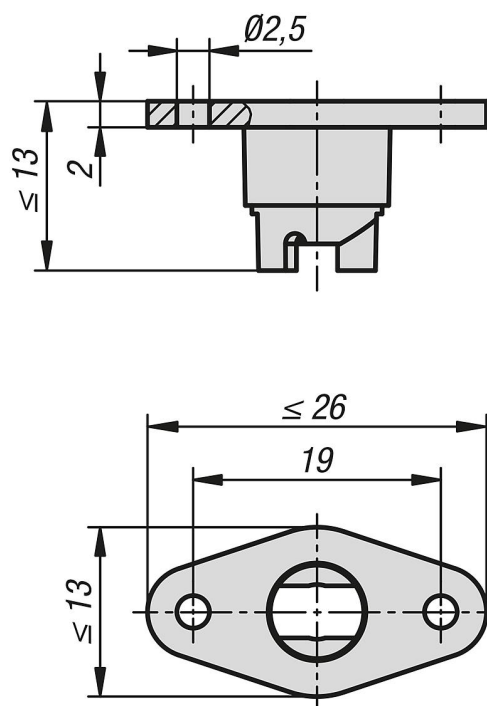
**Indicación:**

La base de cierre puede estar atornillada o remachada al bastidor.

**Accesorios:**

Cierres de cuarto de vuelta 05592-50.

## Planos



## Nuestros productos

Referencia	Descripción	Para número de artículo
05592-52-06	Base de cierre	05592-50