

## Descripción del artículo/Imágenes del producto

**Descripción****Material:**

Acero para muelles.

**Versión:**

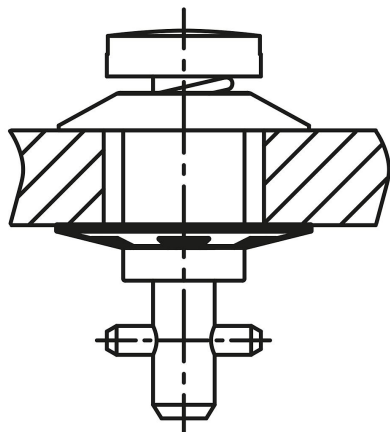
Cincado.

**Indicación:**

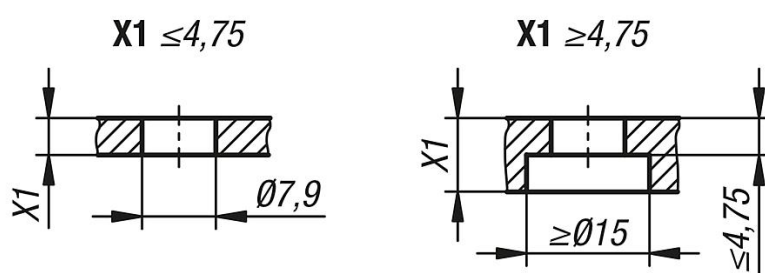
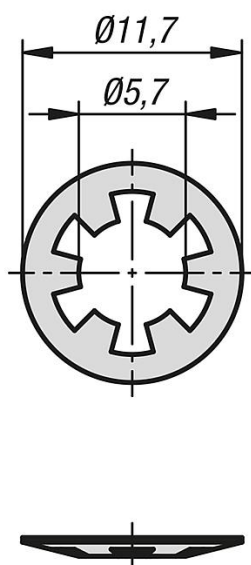
Arandela de sujeción para la fijación del perno de cierre. De esta manera el perno de cierre permanece unido a la cubierta protegido contra pérdida.

**Accesorios:**

Cierres de cuarto de vuelta 05592-50.



## Planos



## Nuestros productos

Referencia	Descripción	Para número de artículo
05592-51-06	Arandela de sujeción	05592-50