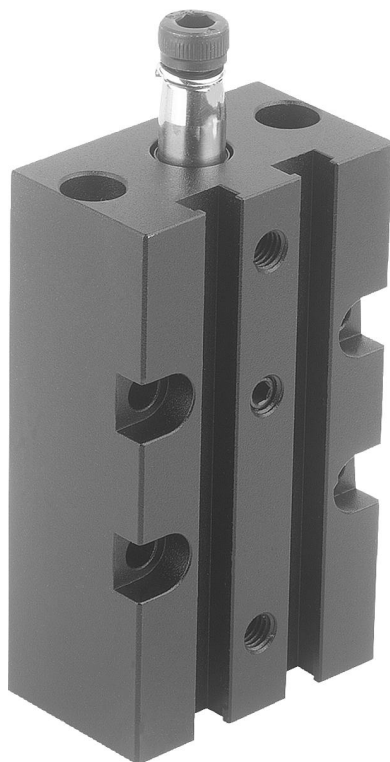


Descripción del artículo/Imágenes del producto

**Descripción****Material:**

Cuerpo base de aluminio.

Vástago de pistón de acción doble de acero inoxidable.

Versión:

Cuerpo base negro anodizado.

Indicación:

Los dispositivos de sujeción pivotantes se utilizan cuando no se requiere una gran fuerza de sujeción o cuando es necesario que el punto de sujeción esté libre para colocar y retirar la pieza de trabajo. La forma de bloque de la carcasa permite una fijación universal. El pistón magnético está preparado para una detección de fin de carrera eléctrica.

Se incluyen tornillo y anillo elástico para fijar los brazos de sujeción disponibles como accesorios.

El movimiento del dispositivo de sujeción pivotante no se debe obstaculizar.

F1 = Presión de servicio máx. admisible con 6 bar.

A petición:

Interruptor de proximidad.

Accesorios:

- Brazo de sujeción 05620
- Adaptador 05625

Ejemplos de aplicación:



Con tornillos por arriba



Con tornillos por abajo

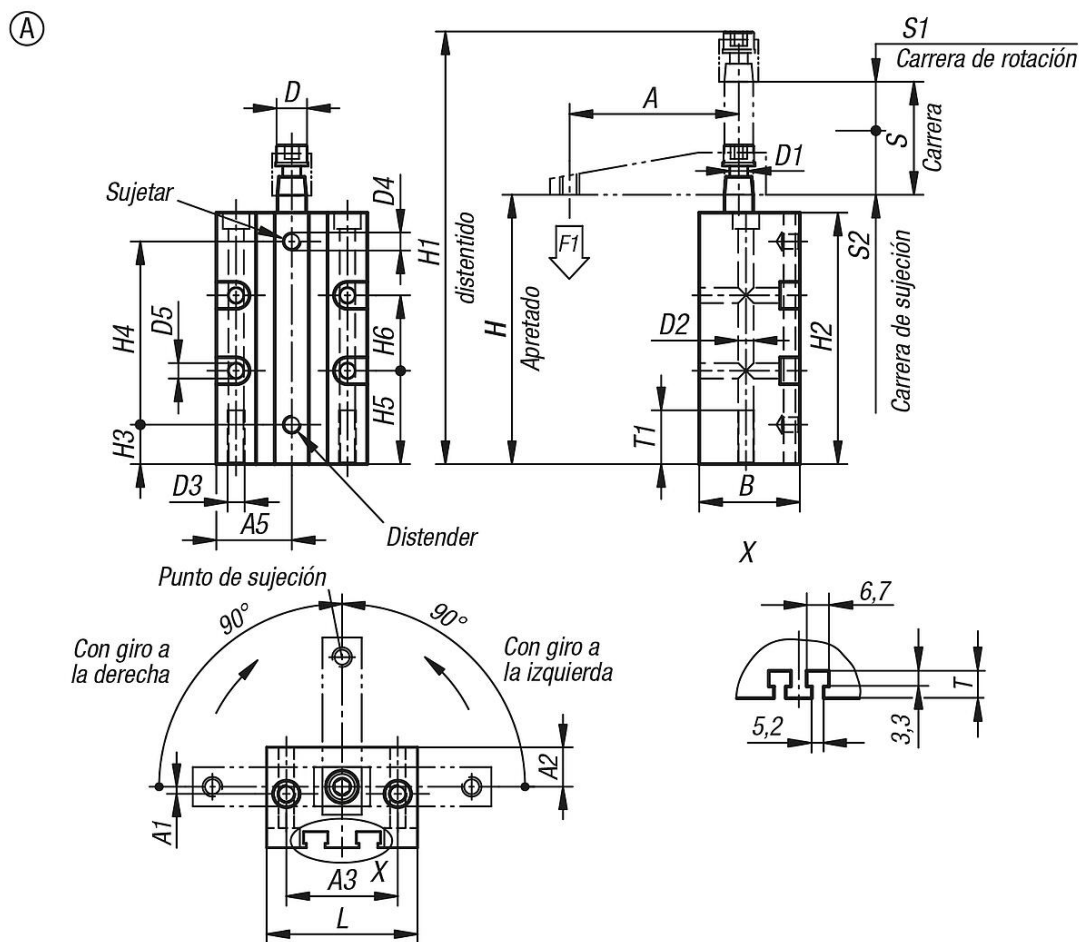


Lateralmente, hacia atrás



Lateralmente, hacia delante

Planos



Nuestros productos

Referencia	Versión 2	Forma	Tamaño	A	A1	A2	A3	A5	B	D	D1	D2	D3	D4	D5
05610-1121	con giro a la derecha	A	12	35	0	10	31	20	24	8	M5	4,3	M5	M5	4,3
05610-1161	con giro a la derecha	A	16	41	-2	11	31	21	28	8	M5	4,3	M5	M5	4,3
05610-2121	con giro a la izquierda	A	12	35	0	10	31	20	24	8	M5	4,3	M5	M5	4,3
05610-2161	con giro a la izquierda	A	16	41	-2	11	31	21	28	8	M5	4,3	M5	M5	4,3

Referencia	H	H1	H2	H3	H4	H5	H6	Carrera S	L	S1	S2	T	T1	F1 N	Accesorios
05610-1121	76	105	70	11	51	26	21	16	40	7	9	5	15	30	05620-12, 05625-1216
05610-1161	76	105	70	11	51	26	21	16	42	7	9	4,5	15	60	05620-16, 05625-1216
05610-2121	76	105	70	11	51	26	21	16	40	7	9	5	15	30	05620-12, 05625-1216
05610-2161	76	105	70	11	51	26	21	16	42	7	9	4,5	15	60	05620-16, 05625-1216