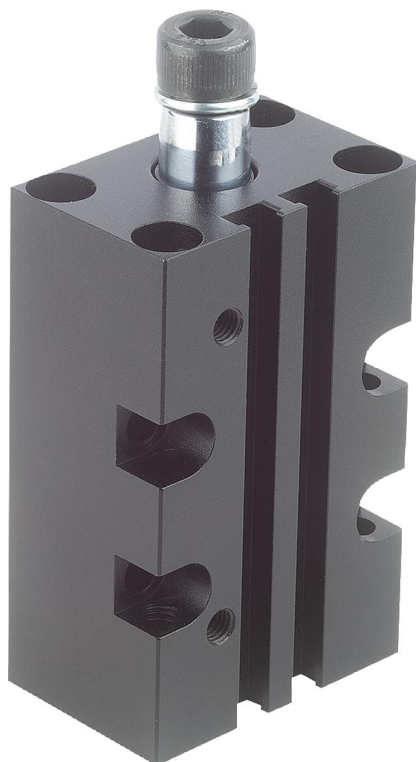


## Descripción del artículo/Imágenes del producto

**Descripción****Material:**

Cuerpo base de aluminio.  
Vástago de pistón de acción doble de acero inoxidable.

**Versión:**

Cuerpo base negro anodizado.

**Indicación:**

Los dispositivos de sujeción pivotantes se utilizan cuando no se requiere una gran fuerza de sujeción o cuando es necesario que el punto de sujeción esté libre para colocar y retirar la pieza de trabajo. La forma de bloque de la carcasa permite una fijación universal. El pistón magnético está preparado para una detección de fin de carrera eléctrica.

Se incluyen tornillo y anillo elástico para fijar los brazos de sujeción disponibles como accesorios.

El movimiento del dispositivo de sujeción pivotante no se debe obstaculizar.

F1 = Presión de servicio máx. admisible con 6 bar.

**A petición:**

Interruptor de proximidad.

**Accesorios:**

- Brazo de sujeción 05620
- Adaptador 05625

Ejemplos de aplicación:



Con tornillos por arriba



Con tornillos por abajo

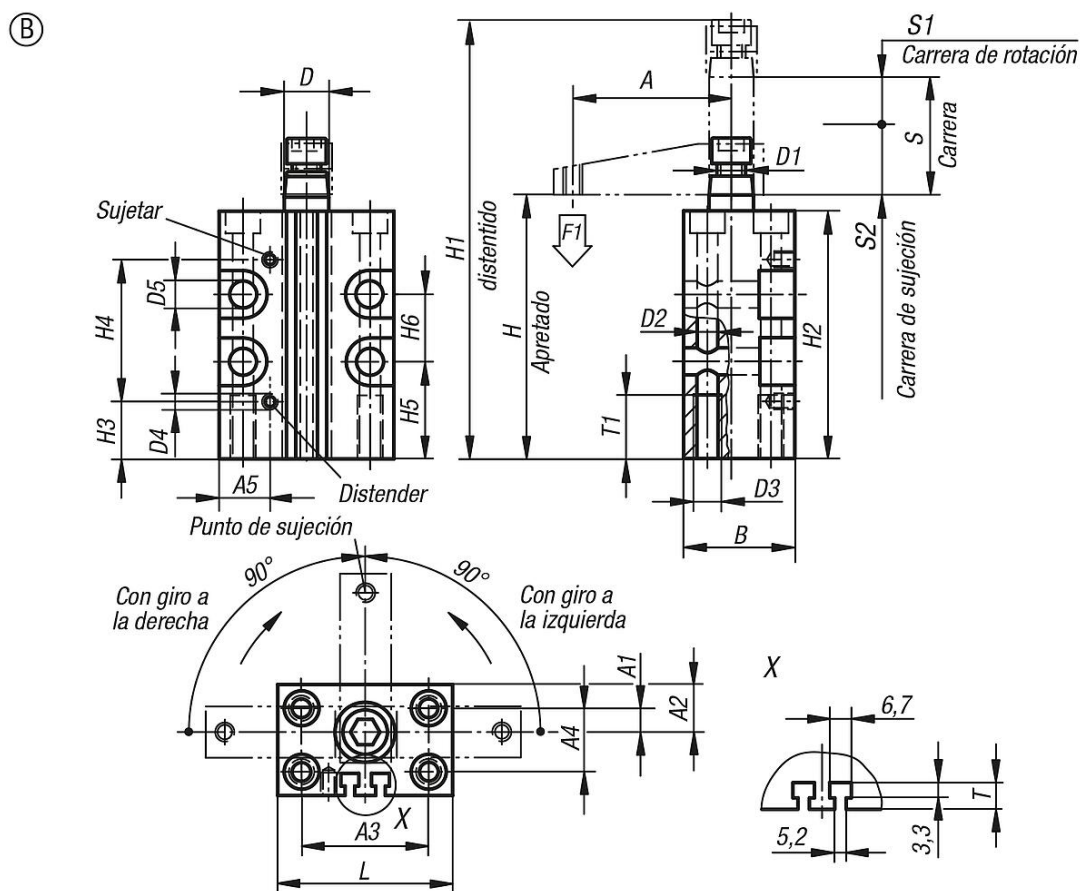


Lateralmente, hacia atrás



Lateralmente, hacia delante

Planos



Nuestros productos

| Referencia | Versión 2               | Forma | Tamaño | A  | A1 | A2 | A3 | A4 | A5   | B  | D  | D1 | D2  | D3 | D4 | D5  |
|------------|-------------------------|-------|--------|----|----|----|----|----|------|----|----|----|-----|----|----|-----|
| 05610-1201 | con giro a la derecha   | B     | 20     | 48 | 8  | 13 | 36 | 20 | 11,5 | 30 | 12 | M8 | 5,5 | M6 | M5 | 5,5 |
| 05610-2201 | con giro a la izquierda | B     | 20     | 48 | 8  | 13 | 36 | 20 | 11,5 | 30 | 12 | M8 | 5,5 | M6 | M5 | 5,5 |

| Referencia | H  | H1  | H2 | H3 | H4   | H5 | H6 | Carrera S | L  | S1 | S2 | T   | F1 N | T1 | Accesorios           |
|------------|----|-----|----|----|------|----|----|-----------|----|----|----|-----|------|----|----------------------|
| 05610-1201 | 80 | 125 | 74 | 17 | 44,5 | 24 | 22 | 27        | 46 | 12 | 15 | 4,5 | 80   | 20 | 05620-20, 05625-2000 |
| 05610-2201 | 80 | 125 | 74 | 17 | 44,5 | 24 | 22 | 27        | 46 | 12 | 15 | 4,5 | 80   | 20 | 05620-20, 05625-2000 |