

## Descripción del artículo/Imágenes del producto

**Descripción****Material:**

Cuerpo base de aluminio.

Vástago de pistón de acción doble de acero inoxidable.

**Versión:**

Cuerpo base negro anodizado.

**Indicación:**

Los dispositivos de sujeción pivotantes se utilizan cuando no se requiere una gran fuerza de sujeción o cuando es necesario que el punto de sujeción esté libre para colocar y retirar la pieza de trabajo. La forma de bloque de la carcasa permite una fijación universal. El pistón magnético está preparado para una detección de fin de carrera eléctrica.

Se incluyen tornillo y anillo elástico para fijar los brazos de sujeción disponibles como accesorios.

El movimiento del dispositivo de sujeción pivotante no se debe obstaculizar.

F1 = Presión de servicio máx. admisible con 6 bar.

**A petición:**

Interruptor de proximidad.

**Accesorios:**

- Brazo de sujeción 05620
- Adaptador 05625

Ejemplos de aplicación:



Con tornillos por arriba



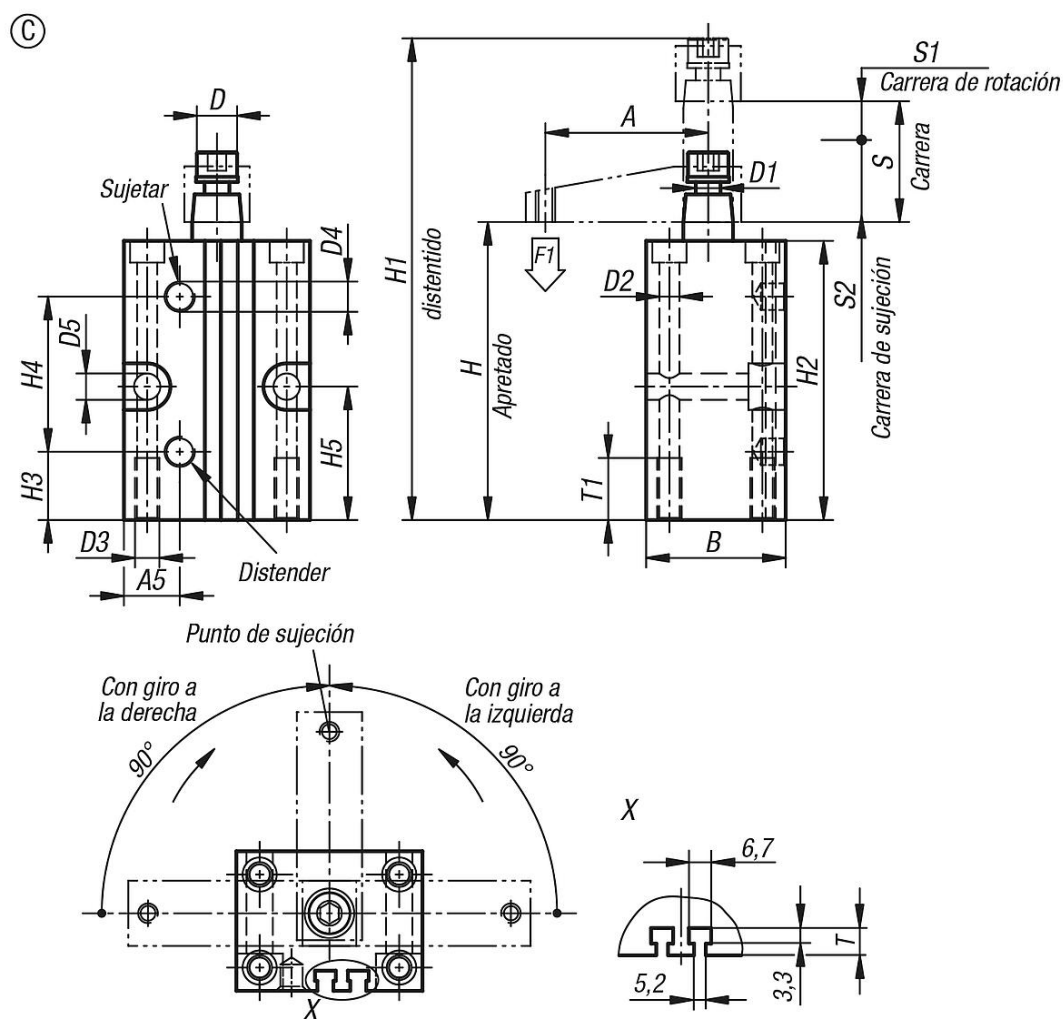
Con tornillos por abajo



Lateralmente, hacia atrás



Lateralmente, hacia delante



Nuestros productos

Referencia	Versión 2	Forma	Tamaño	A	A1	A2	A3	A4	A5	B	D	D1	D2	D3	D4	D5
05610-1251	con giro a la derecha	C	25	50	7,5	15	40	20	17	35	14	M8	6,5	M8	M5	8,5
05610-1321	con giro a la derecha	C	32	60	12,5	20	45	30	18	45	16	M8	6,5	M8	G1/8	8,5
05610-1401	con giro a la derecha	C	40	70	15,5	24,5	52	37	22	55	16	M8	8,5	M10	G1/8	8,5
05610-1501	con giro a la derecha	C	50	80	21,5	31	66	46	25	65	20	M10	8,5	M10	G1/8	10,5
05610-1631	con giro a la derecha	C	63	90	27,5	37,5	80	60	30	80	20	M10	10,5	M12	G1/8	10,5
05610-2251	con giro a la izquierda	C	25	50	7,5	15	40	20	17	35	14	M8	6,5	M8	M5	8,5
05610-2321	con giro a la izquierda	C	32	60	12,5	20	45	30	18	45	16	M8	6,5	M8	G1/8	8,5
05610-2401	con giro a la izquierda	C	40	70	15,5	24,5	52	37	22	55	16	M8	8,5	M10	G1/8	8,5
05610-2501	con giro a la izquierda	C	50	80	21,5	31	66	46	25	65	15	M10	8,5	M10	G1/8	10,5
05610-2631	con giro a la izquierda	C	63	90	27,5	37,5	80	60	30	80	15	M10	10,5	M12	G1/8	10,5

Referencia	H	H1	H2	H3	H4	H5	Carrera S	L	S1	S2	T	T1	F1 N	Accesorios
05610-1251	83	125	78	17	44,5	32	27	55	15	12	5	20	170	05620-25, 05625-2500
05610-1321	96	145	90	22	50	43	30	60	16	14	6,5	20	270	05620-32, 05625-3240
05610-1401	96	145	90	20	52	40	31	70	16	15	8	25	450	05620-40, 05625-3240
05610-1501	106	162	100	25	53,5	45	30	85	15	15	6,5	30	700	05620-50, 05625-5063
05610-1631	106	162	100	28	53,5	36	30	100	15	15	8,5	30	1100	05620-63, 05625-5063
05610-2251	83	125	78	17	44,5	32	27	55	15	12	5	20	170	05620-25, 05625-2500
05610-2321	96	145	90	22	50	43	30	60	16	14	6,5	20	270	05620-32, 05625-3240
05610-2401	96	145	90	20	52	40	31	70	16	15	8	25	450	05620-40, 05625-3240
05610-2501	106	162	100	25	53,5	45	30	85	15	15	6,5	30	700	05620-50, 05625-5063
05610-2631	106	162	100	28	53,5	36	30	100	15	15	8,5	30	1100	05620-63, 05625-5063

Nuestros productos

---