



Descripción

Material:

Manguito y muelle de plástico.
Perno de presión de acero inoxidable.

Versión:

Perno de presión de acabado natural.

Indicación:

Las piezas de presión laterales con resorte sirven para el posicionamiento, sujeción, retención y fijación de piezas de trabajo en aplicaciones en las que se puede generar más suciedad.

Por ejemplo: lacado y con chorro de arena.

Cálculo de medida X:

$Y > = L1-D1/2$, entonces $X=D1/2-S$

$Y < L1-D1/2$, entonces $X = D1/2-S-((L1-D1/2-Y)*0,123)$

Fuerza del muelle ligera = muelles azules

Fuerza del muelle estándar = muelles rojos

Fuerza del muelle reforzada = muelles verdes

Montaje:

El manguito se presiona en la perforación.

Se recomienda humedecer el manguito antes del montaje.

Indicación sobre el dibujo:

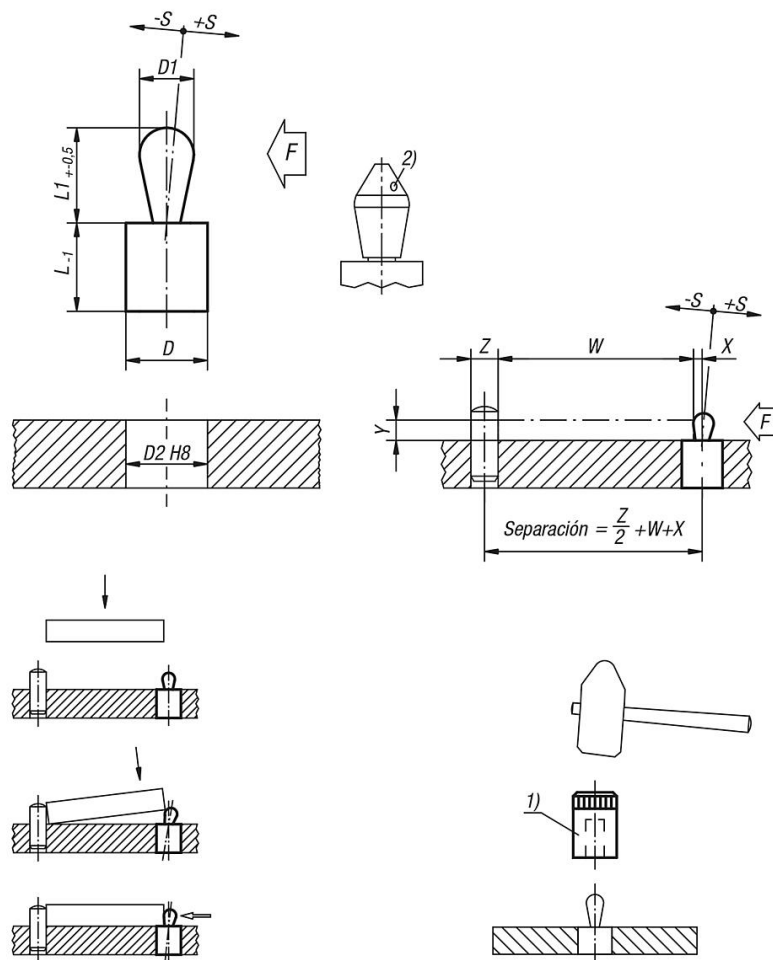
- 1) Herramienta de montaje
- 2) Algunos tamaños tienen una forma de clavija distinta

Y = Altura de pieza de trabajo

W = Longitud de pieza de trabajo

X = Medida de coordenadas

Z = Diámetro de tope



Nuestros productos

Referencia	Versión 1	Versión 2	D	D1	D2	L	L1	±S	F aprox. N	Referencia de la herramienta de montaje
03330-01-110307	fuerza del muelle ligera	forma de clavija diferente	6	3	2,9	7	3,7	0,4	10	03330-01-03
03330-01-110409	fuerza del muelle ligera	-	8	4	7,9	9	5,2	0,6	15	03330-01-04
03330-01-110509	fuerza del muelle ligera	-	10	5	9,9	9	7,3	0,8	30	03330-01-05
03330-01-110609	fuerza del muelle ligera	-	10	6	9,9	9	10,3	1	20	03330-01-05
03330-01-210307	fuerza del muelle estándar	forma de clavija diferente	6	3	5,9	7	3,7	0,4	20	03330-01-03
03330-01-210409	fuerza del muelle estándar	-	8	4	7,9	9	5,2	0,6	30	03330-01-04
03330-01-210509	fuerza del muelle estándar	-	10	5	9,9	9	7,3	0,8	60	03330-01-05
03330-01-210609	fuerza del muelle estándar	-	10	6	9,9	9	10,3	1	30	03330-01-05
03330-01-210813	fuerza del muelle estándar	-	12	8	11,9	13	13,3	1,2	50	03330-01-08
03330-01-211016	fuerza del muelle estándar	-	16	10	15,9	16	16,9	1,6	80	03330-01-10
03330-01-310509	fuerza del muelle reforzada	-	10	5	9,9	9	7,3	0,8	90	03330-01-05
03330-01-310609	fuerza del muelle reforzada	-	10	6	9,9	9	10,3	1	60	03330-01-05
03330-01-310813	fuerza del muelle reforzada	-	12	8	11,9	13	13,2	1,2	100	03330-01-08
03330-01-311016	fuerza del muelle reforzada	-	16	10	15,9	16	16,6	1,6	160	03330-01-10

