

Descripción del artículo/Imágenes del producto



Descripción

Material:

Carcasa de acero.

Palanca de poliamida.

Bola de carga de acero inoxidable 1.4034 o poliamida.

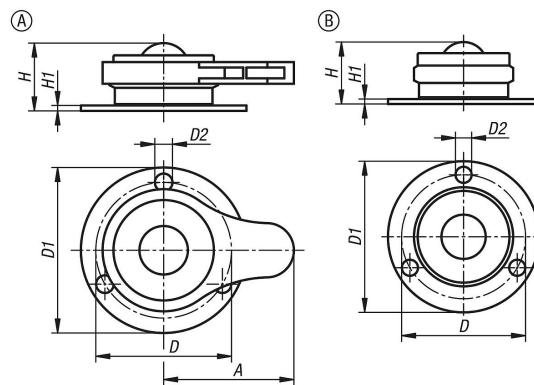
Versión:

Acero galvanizado.

Indicación:

Las ruedecillas esféricas con bola de sujeción son adecuadas para el transporte y el posicionamiento de mercancía delicada, como vidrio o chapas pulidas de aluminio, latón y acero. Por lo demás, las ruedecillas esféricas se pueden utilizar como alternativa a las ruedecillas estándar con las que se pueden transportar y posicionar fácilmente perfiles bajos, por ejemplo, en la venta al por menor, en la producción o en el hogar.

Planos



Nuestros productos

Referencia	Forma	Modelo de forma	Material del componente	Ø de bola	A	D	D1	D2	H	H1	Carga máx. en kg, bola hacia arriba	Carga máx. en kg, bola hacia abajo
95161-1119	A	con sujeción	bola de acero inoxidable	19	48	50	63	6,5	25	2	120	80
95161-2119	A	con sujeción	bola de poliamida	19	48	50	63	6,5	25	2	120	80
95161-1219	B	sin sujeción	bola de acero inoxidable	19	-	50	63	6,5	25	2	120	80
95161-2219	B	sin sujeción	bola de poliamida	19	-	50	63	6,5	25	2	120	80