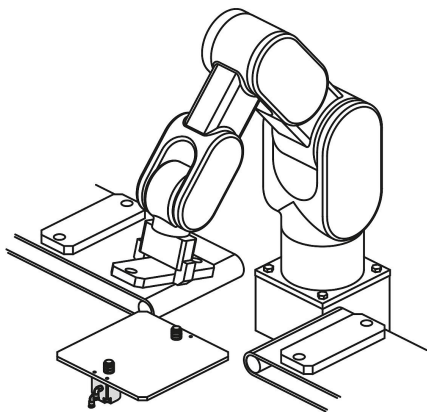
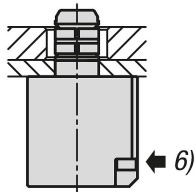
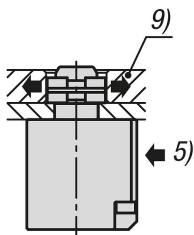
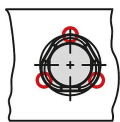
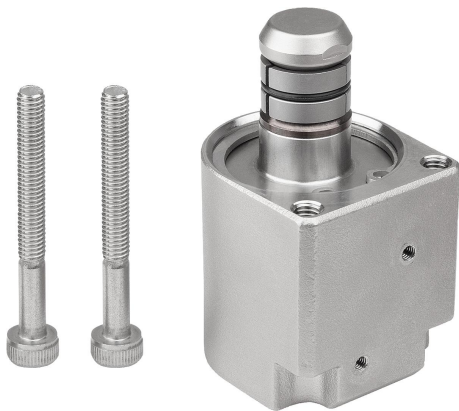


## Descripción del artículo/Imágenes del producto



## Descripción

**Descripción del producto:**

La sujeción y desbloqueo de la pieza de trabajo se realiza mediante aire comprimido. El diámetro de sujeción posible es de 16 - 20 mm.

**Material:**

Cuerpo de base de acero inoxidable.  
Junta de NBR.

**Versión:**

Acero inoxidable con acabado natural.

**Indicación de pedido:**

Los tornillos cilíndricos M4x35 para la fijación de la base están incluidos en el volumen de suministro.

Los tornillos cilíndricos con cabeza baja M5 para la fijación de la parte superior no están incluidos en el volumen de suministro.

**Indicación:**

Dimensiones de instalación para grosor de los discos de 6 mm.

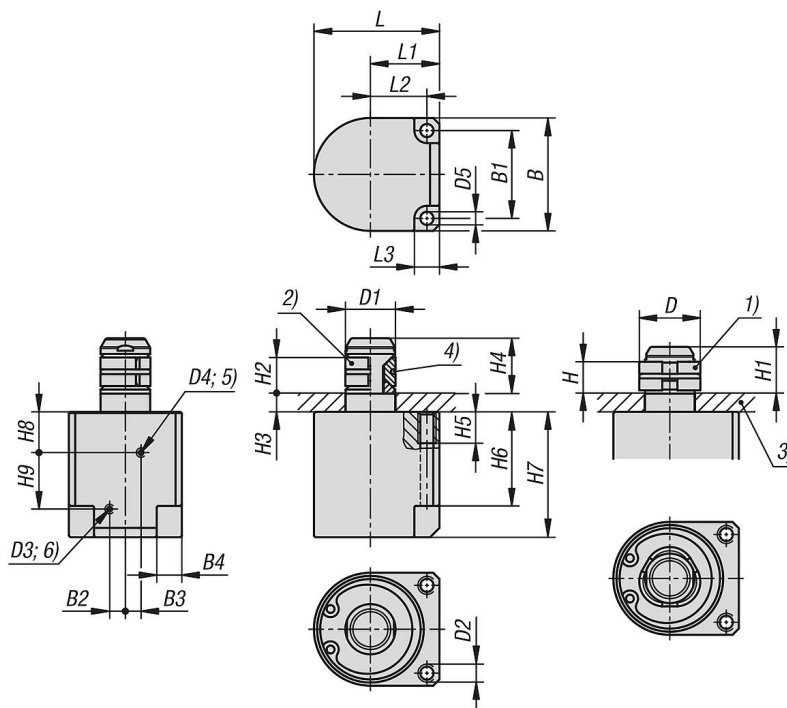
Las fuerzas de sujeción indicadas se refieren a una presión de servicio de 0,5 MPa y una calidad de la superficie de Ra 1.6 µm.

La precisión de repetición es de aprox. ± 0,2 mm.

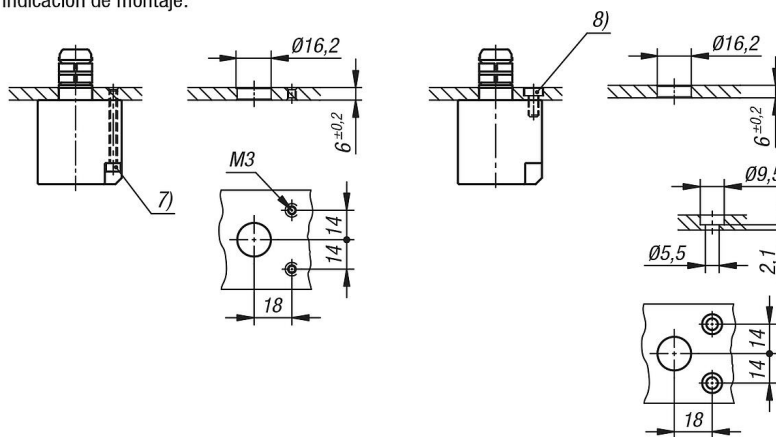
**Indicación sobre el dibujo:**

- 1) Posición "Sujetar"
- 2) Posición "Desbloquear"
- 3) Placa de fijación
- 4) Junta tórica
- 5) Conexión "Sujetar"
- 6) Conexión "Desbloquear"
- 7) Tornillo de cabeza cilíndrica M4
- 8) Tornillo cilíndrico con cabeza baja M5
- 9) Pieza de trabajo

Planos



Indicación de montaje:



Nuestros productos

Referencia	B	B1	B2	B3	B4	D	D1	D2	D3	D4	D5	H	H1	H2
03161-20-16	36	28	5	5	7,5	20	16	M5	M3	M3	4,2	10	14,7	11,3

Referencia	H3	H4	H5	H6	H7	H8	H9	L	L1	L2	L3	Fuerza de retención N	Presión de servicio MPa
03161-20-16	6	17,5	10	30	40	13	18	40	22	18	8	77	0,3 - 0,7