



Descripción

Descripción del producto:

La sujeción se realiza mediante aire comprimido.
El desbloqueo se realiza mediante el muelle integrado.

Material:

Cuerpo de base de acero inoxidable.
Junta de NBR.

Versión:

Acero inoxidable con acabado natural.

Indicación:

Dimensiones de instalación para grosor de los discos de 6 mm.
Las fuerzas de agarre y sujeción indicadas se refieren a una presión de servicio de 0,5 Mpa.
Si se utilizan varias unidades de posicionamiento, la tolerancia de distancia no debe exceder $\pm 0,1$ mm.
La precisión de repetición es $\pm 0,2$ mm.

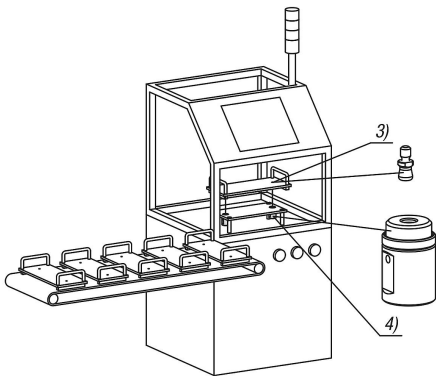
Accesorios:

Perno de sujeción 03192-25.

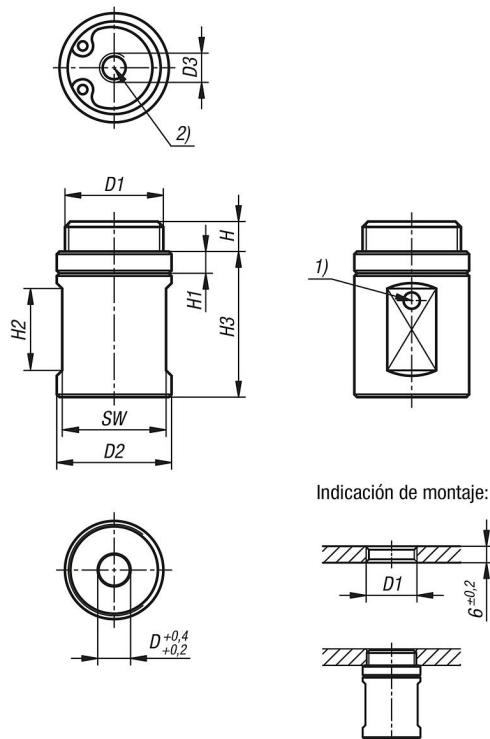
Indicación sobre el dibujo:

- 1) Válvula de aire (de un lado)
- 2) Conexión "Sujetar"
- 3) Perno de sujeción
- 4) Soporte de posicionamiento

Descripción del artículo/Imágenes del producto



Planos



Nuestros productos

Referencia	D	D1	D2	D3	H	H1	H2	H3	SW	Presión de servicio MPa	F N	Fuerza de retención N
03161-15-0618	6	M18x1	21	M5	5,5	4	15	26,7	19	0,3 - 0,7	30	75