

### Descripción

**Material:**

Fundición de aluminio.

Tornillo de sujeción con tuerca, acero.

**Versión:**

Rectificado por vibración.

Tornillo de sujeción con tuerca, cincado.

**Indicación:**

Los conectores para tubo de piezas de articulación con dentado exterior se pueden acoplar a conectores para tubo de piezas de articulación con dentado interior (29024, 29028 o 29030) para formar una pieza de articulación.

Par máximo para apretar los tornillos de sujeción:

M6: 10 Nm.

M8: 25 Nm.

M10: 50 Nm.

**A petición:**

Palanca de sujeción para fijación.

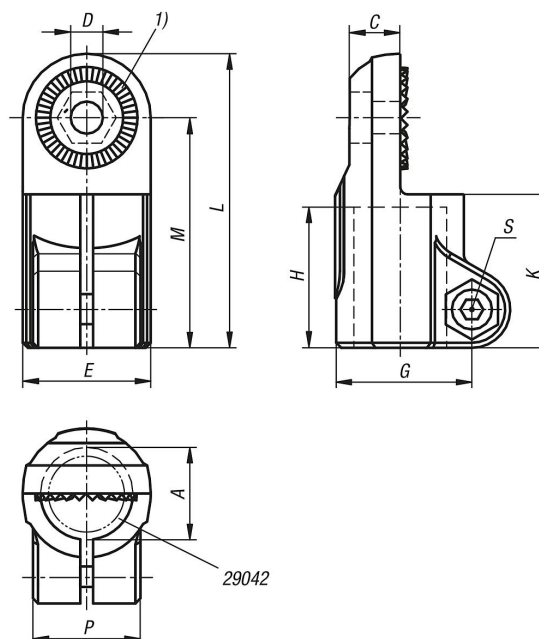
**Accesorios:**

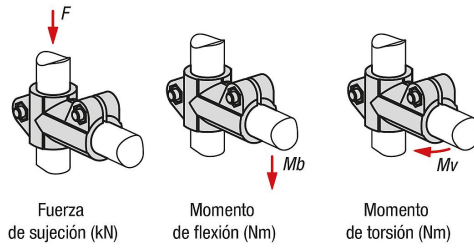
- Tuercas hexagonales DIN 985
- Tuercas hexagonales DIN 933
- Tornillos cilíndricos DIN 6912

**Indicación sobre el dibujo:**

- 1) Dentado 15°

## Planos





## Nuestros productos

Referencia	A	C	D	E	G	H	K	L	M	P	S	F kN	Mb (Nm)	Mv (Nm)
29026-512	12,1	10,5	7,5	26	29,4	25	30	57	44	21	M6	3,6	28	9
29026-514	14,1	10,5	7,5	26	29,4	25	30	57	44	21	M6	3,6	28	9
29026-516	16,1	10,5	7,5	26	29,4	25	30	57	44	21	M6	3,6	28	9
29026-518	18,1	10,5	7,5	26	29,4	25	30	57	44	21	M6	3,6	28	9
29026-520	20	16	9	40	40	45	50	93	73	33	M8	4,9	91	94
29026-525	25,1	16	9	40	40	45	50	93	73	33	M8	4,9	91	94
29026-530	30,1	16	9	40	40	45	50	93	73	33	M8	4,9	91	94
29026-540	40,2	22	11	56	56	60	68	128	100	48	M10	6	267	181