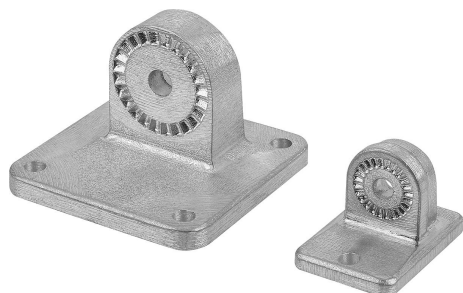


Descripción del artículo/Imágenes del producto

**Descripción****Material:**

Fundición de aluminio.
Tuerca, de acero.

Versión:

Rectificado por vibración.
Tuerca cincada.

Indicación:

Los conectores para tubo de piezas de articulación con dentado interior se pueden acoplar a conectores para tubo de piezas de articulación con dentado exterior (29026) para formar una pieza de articulación.

Par máximo para apretar los tornillos de sujeción:

M6: 10 Nm.

M8: 25 Nm.

M10: 50 Nm.

A petición:

Palanca de sujeción para fijación.

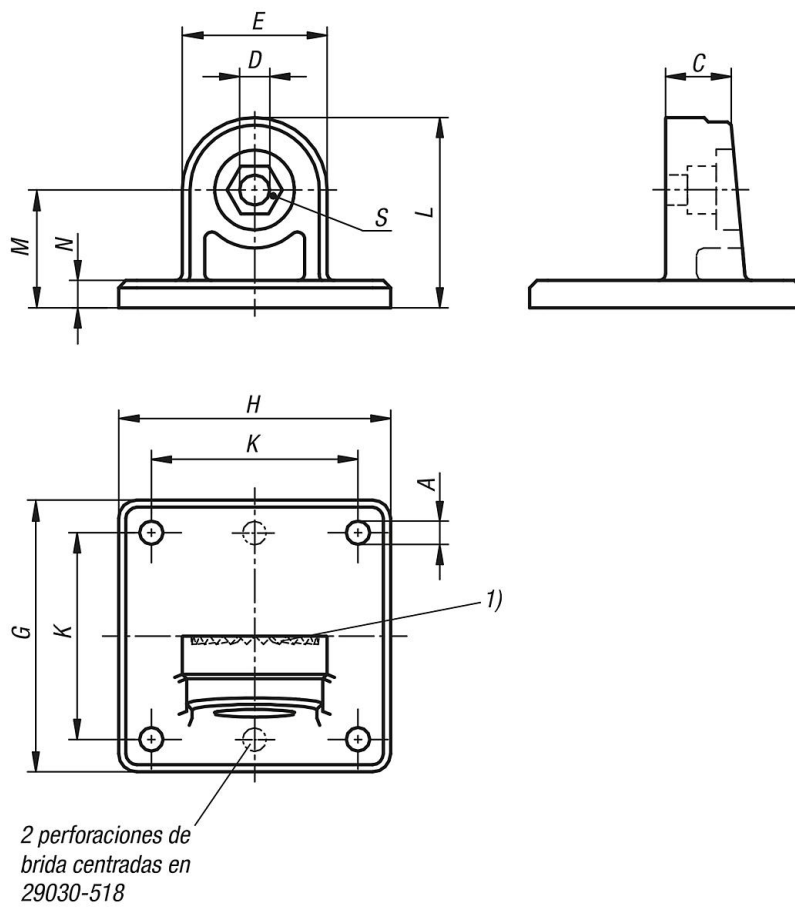
Accesorios:

- Tuercas hexagonales DIN 985
- Tuercas hexagonales DIN 933
- Tornillos cilíndricos DIN 6912

Indicación sobre el dibujo:

1) Dentado 15°

Planos



Nuestros productos

Referencia	A	C	D	E	G	H	K	L	M	N	S
29030-518	5,3 (2x)	13	7	25	50	35	38	32,5	20	5	M6
29030-530	6,5 (4x)	16	9	40	75	75	57	52,5	33	7,5	M8
29030-540	8,5 (4x)	22	11	56	100	100	76	72	44	10	M10