

## Descripción del artículo/Imágenes del producto

**Descripción****Material:**

Carcasa de plástico, termoplástico.

**Versión:**

Forma de funcionamiento: magnética, contacto Reed

Clase de tensión: DC (tensión continua).

Tipo de instalación: casi al ras.

Clase de protección: IP 67.

**Indicación de pedido:**

Se necesita un actuador a juego con el interruptor de seguridad correspondiente. El actuador debe pedirse por separado.

**Indicación:**

Interruptores de seguridad magnéticos para aplicaciones en puertas de protección, cubiertas de seguridad y compuertas. Al abrir el dispositivo de seguridad se produce automáticamente la desconexión segura de la instalación.

Los interruptores de seguridad funcionan sin contacto mediante un sistema magnético codificado. La electrónica se encuentra en una carcasa totalmente encapsulada. En función de la versión, el estado de conmutación se muestra con un LED.

**Certificados:**

TÜV, cULus, EAC.

**Cumple las normas:**

ISO 13849-1, IEC 60947-5-3, BG-GS-ET-14.

**Rango de temperatura:**

De -25 °C a +70 °C

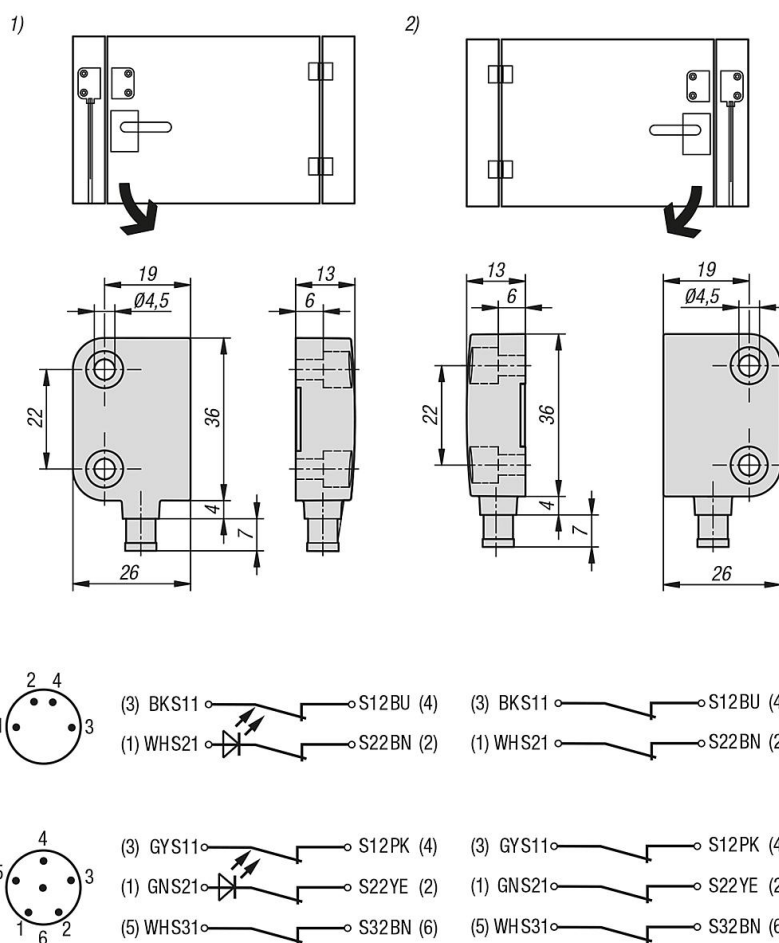
**Accesorios:**

Actuadores para interruptor de seguridad con codificación magnética 83455-10.

**Indicación sobre el dibujo:**

- 1) derecha
- 2) izquierda

## Planos



## Nuestros productos

Referencia	Tope de puerta	LED Indicación Número	Observación	Contacto de señalización	Tensión de conmutación máx. V DC
83455-1021061	a la derecha	-	-	sí	30
83455-2021061	a la izquierda	-	-	sí	30
83455-1021161	a la derecha	1	LED se enciende cuando la puerta de protección está cerrada	sí	24
83455-2021161	a la izquierda	1	LED se enciende cuando la puerta de protección está cerrada	sí	24
83455-1020142	a la derecha	1	LED se enciende cuando la puerta de protección está cerrada	no	24
83455-2020142	a la izquierda	1	LED se enciende cuando la puerta de protección está cerrada	no	24
83455-1020042	a la derecha	-	-	no	75
83455-2020042	a la izquierda	-	-	no	75

Referencia	Corriente de conmutación máx. A	Potencia de conmutación máx. VA	Frecuencia de conmutación máx. Hz	Número de contactos de apertura (contactos de seguridad)	Número de contactos de apertura (contactos de señalización)
83455-1021061	0,4	10	5	2	1
83455-2021061	0,4	10	5	2	1
83455-1021161	0	0,2	5	2	1
83455-2021161	0	0,2	5	2	1
83455-1020142	0	0,2	5	2	-
83455-2020142	0	0,2	5	2	-
83455-1020042	0,4	10	5	2	-
83455-2020042	0,4	10	5	2	-

Referencia	Distancia de conmutación Sn activado mm	Distancia de conmutación Sn desactivado mm	Tipo de conexión	Número de polos
83455-1021061	5	15	conector 8mm	6 polos

## Nuestros productos

Referencia	Distancia de conmutación Sn activado mm	Distancia de conmutación Sn desactivado mm	Tipo de conexión	Número de polos
83455-2021061	5	15	conector 8mm	6 polos
83455-1021161	5	15	conector 8mm	6 polos
83455-2021161	5	15	conector 8mm	6 polos
83455-1020142	5	15	conector M8	4 polos
83455-2020142	5	15	conector M8	4 polos
83455-1020042	5	15	conector M8	4 polos
83455-2020042	5	15	conector M8	4 polos