

## Descripción del artículo/Imágenes del producto



Tamaño máximo de la pieza de trabajo para variante mordaza de sujeción de doble cara y mordaza fija ES

Carriles de sujeción	1 ud.		2 ud.	
	B=50		B=50	
L=300	153		96	
L=400	292		145	
L=500	394		197	
L=600	493		245	
L=700	592		295	

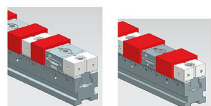
Carriles de sujeción	3 ud.		4 ud.	
	B=50		B=50	
L=300	39		29	
L=400	72		54	
L=500	106		79	
L=600	139		104	
L=700	172		129	

Carriles de sujeción	5 ud.		6 ud.	
	B=50		B=50	
L=300	6		6	
L=400	27		23	
L=500	48		40	
L=600	68		56	
L=700	87		73	

Carriles de sujeción	7 ud.		8 ud.	
	B=50		B=50	
L=300				
L=400	9		8	
L=500	23		20	
L=600	37		33	
L=700	51		45	



Combinación de carril de sujeción para sistema de sujeción múltiple 41500, mordaza de sujeción 41501 y mordazas fijas ES para sistema de sujeción múltiple 41502.

Tamaño máximo de la pieza de trabajo para variante mordaza de sujeción de doble cara y mordaza fija DS

Carriles de sujeción	1 ud.		2 ud.	
	B=50		B=50	
L=300	164		82	
L=400	293		131	
L=500	365		182	
L=600	464		232	
L=700	563		281	

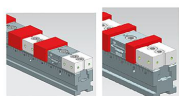
Carriles de sujeción	3 ud.		4 ud.	
	B=50		B=50	
L=300	24		18	
L=400	57		43	
L=500	91		68	
L=600	124		93	
L=700	157		118	

Carriles de sujeción	5 ud.		6 ud.	
	B=50		B=50	
L=300				
L=400	16		13	
L=500	36		30	
L=600	56		47	
L=700	76		63	

Carriles de sujeción	7 ud.		8 ud.	
	B=50		B=50	
L=300				
L=400				
L=500	13		11	
L=600	27		24	
L=700	41		36	



Combinación de carril de sujeción para sistema de sujeción múltiple 41500, mordaza de sujeción 41501 y mordazas fijas DS para sistema de sujeción múltiple 41502-05.

## Descripción

### Material:

Acero para herramientas.

### Versión:

Endurecido y pulido (HRC 55 ±2).

### Indicación:

Los carriles de sujeción pueden fijarse a través de distintas interfaces.

1. Rueda de sujeción lateral para set de garras de sujeción. Las garras de sujeción pueden fijarse en cualquier posición.
2. Perforaciones de pasada para tornillos de cabeza cilíndrica según DIN.
3. Perforaciones de alojamiento de Ø25H6 mm para los sistemas de sujeción de punto cero corrientes con distancias de sistema de 100 mm.
4. Perforaciones de alojamiento de Ø16H6 mm para los sistemas de sujeción de punto cero con distancias de sistema de 96 mm.
5. Tres ranuras de orientación con 18H7 para mesas con ranura en T.
6. Agujeros de referencia Ø12F7 y Ø16F7 para sistemas de retícula con distancia entre agujeros de 40 mm y 50 mm.

### Aplicación:

Pueden montarse de forma sucesiva o yuxtapuestos varios carriles de sujeción de longitud distinta. Mediante el engranaje de precisión es posible posicionar de manera muy precisa las mordazas de sujeción. Con la graduación lateral de los carriles de sujeción se puede registrar cualquier posición de las mordazas de sujeción y ajustar de forma idéntica en caso de repetición. En las perforaciones roscadas pueden montarse topes.

### Ventajas:

Universal y flexible.

Para lotes pequeños y grandes.

También pueden montarse yuxtapuestos componentes grandes en varios carriles de sujeción.

## Descripción del artículo/Imágenes del producto

Tamaño máximo de la pieza de trabajo para variante mordaza de sujeción con mordaza fija

Carriles de sujeción	1 ud.		2 ud.	
	B=50		B=50	
L=300	233		83	
L=400	302		118	
L=500	404		169	
L=600	503		219	
L=700	602		268	

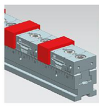
Carriles de sujeción	3 ud.		4 ud.	
	B=50		B=50	
L=300	23		-	
L=400	55		26	
L=500	90		51	
L=600	123		76	
L=700	156		101	

Carriles de sujeción	5 ud.		6 ud.	
	B=50		B=50	
L=300	-		-	
L=400	7		-	
L=500	27		12	
L=600	47		28	
L=700	67		45	

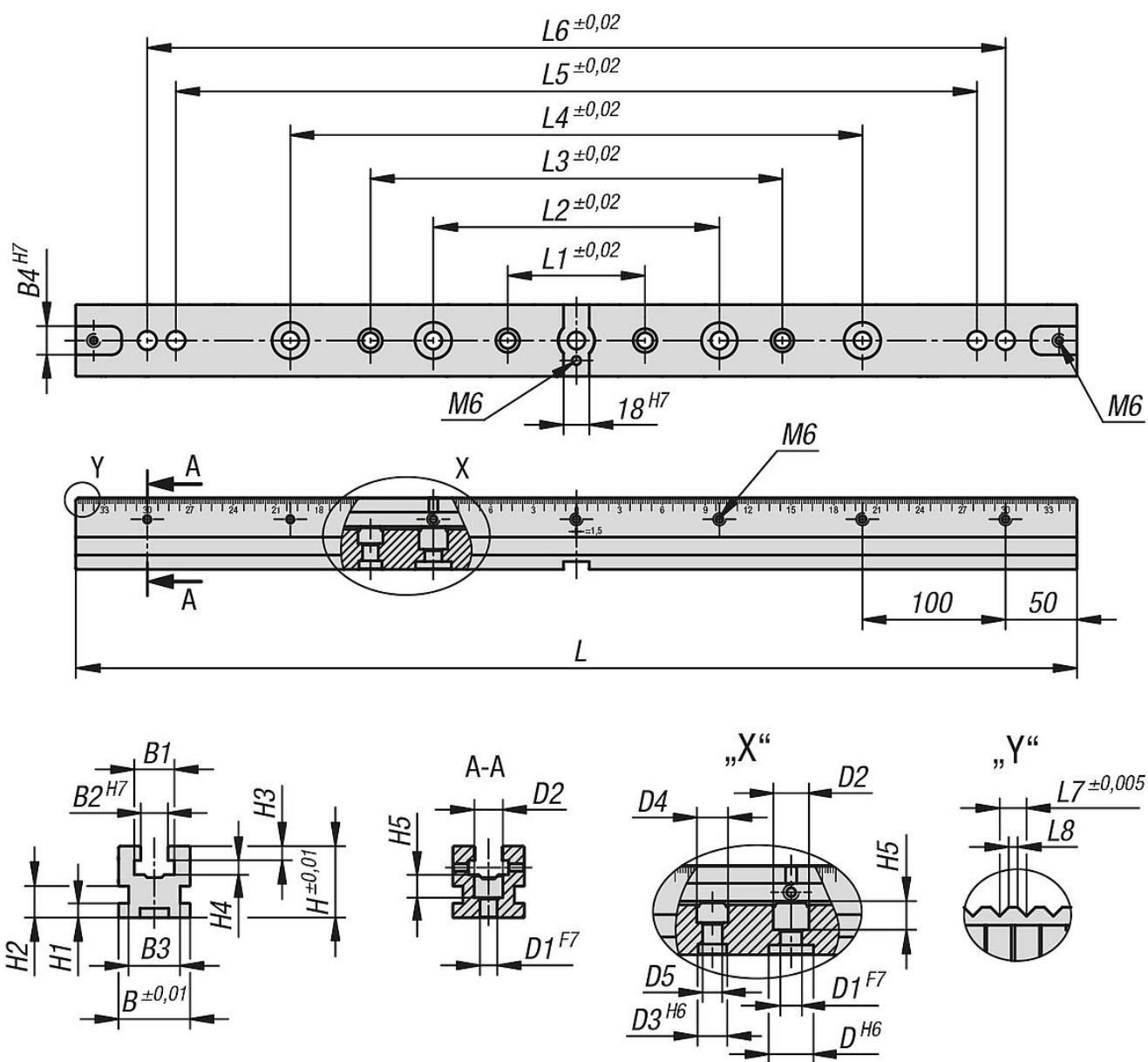
  

Carriles de sujeción	7 ud.		8 ud.	
	B=50		B=50	
L=300	-		-	
L=400	-		-	
L=500	-		-	
L=600	15		5	
L=700	29		17	



Combinación de carril de sujeción para sistema de sujeción múltiple 41500, mordaza de sujeción con mordaza fija para sistema de sujeción múltiple 41501-05 y 1x mordaza fija ES para sistema de sujeción múltiple 41502.

Planos



Nuestros productos

Referencia	Adecuado para anchura del sistema	L	B	H	L1	L2	L3	L4	L5	L6	L7	L8	B1	B2	B3	B4	H1	H2	H3	H4	H5	D	D1	D2	D3	D4	D5
41500-050300	50	300	50	50	96	200	-	-	-	-	1,5	0,5	28	19	36	18	10	22	10	10	16	25	12	20	16	17,5	11
41500-050400	50	400	50	50	96	200	288	300	-	-	1,5	0,5	28	19	36	18	10	22	10	10	16	25	12	20	16	17,5	11
41500-050500	50	500	50	50	96	200	288	400	-	-	1,5	0,5	28	19	36	18	10	22	10	10	16	25	12	20	16	17,5	11
41500-050600	50	600	50	50	96	200	288	400	500	-	1,5	0,5	28	19	36	18	10	22	10	10	16	25	12	20	16	17,5	11
41500-050700	50	700	50	50	96	200	288	400	560	600	1,5	0,5	28	19	36	18	10	22	10	10	16	25	12	20	16	17,5	11