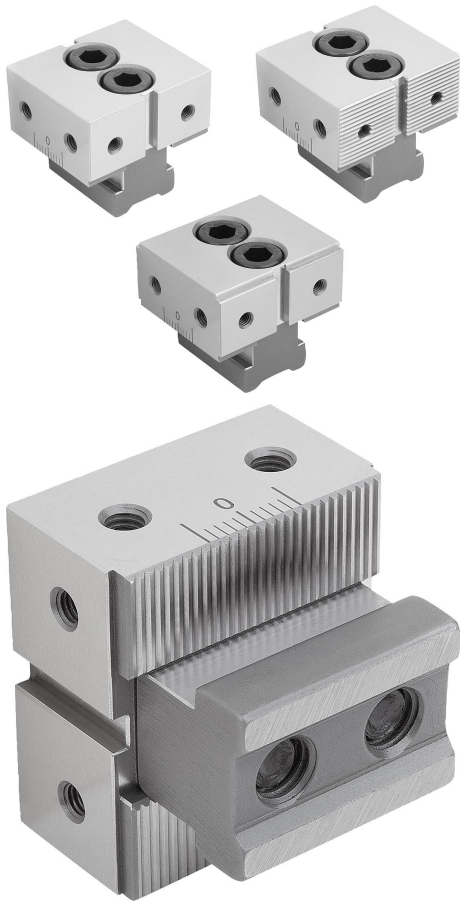


Descripción del artículo/Imágenes del producto

**Descripción****Material:**

Acero para herramientas.

Versión:

Endurecido y pulido (HRC 55 ±2).

Indicación:

Hay tres versiones distintas de mordazas de sujeción donde elegir:

- Versión de acabado natural forma A para piezas de trabajo previamente mecanizadas.
- Versión acanalada forma B para piezas brutas.
- Mordazas de sujeción desplazadas forma C para sujeción con una rueda de sujeción pequeña.

Las perforaciones de fijación laterales sirven para la fijación de topes de piezas de trabajo. Con las dos perforaciones atornilladas en las superficies de sujeción se pueden montar apoyos adicionales para una profundidad de sujeción óptima de las piezas de trabajo.

Aplicación:

Las mordazas de sujeción DS se posicionan en los carriles de sujeción en función de la situación de sujeción.

A través del engranaje se consigue una conexión de unión continua apretando el tornillo de fijación.

Se prefiere el uso de mordazas de sujeción con dos tornillos de fijación en caso de mecanizado con fuerzas de mecanizados mayores.

Ventajas:

A través de la graduación lateral de los carriles de sujeción y de las mordazas de sujeción pueden ajustarse de forma precisa las posiciones de los topes fijos.

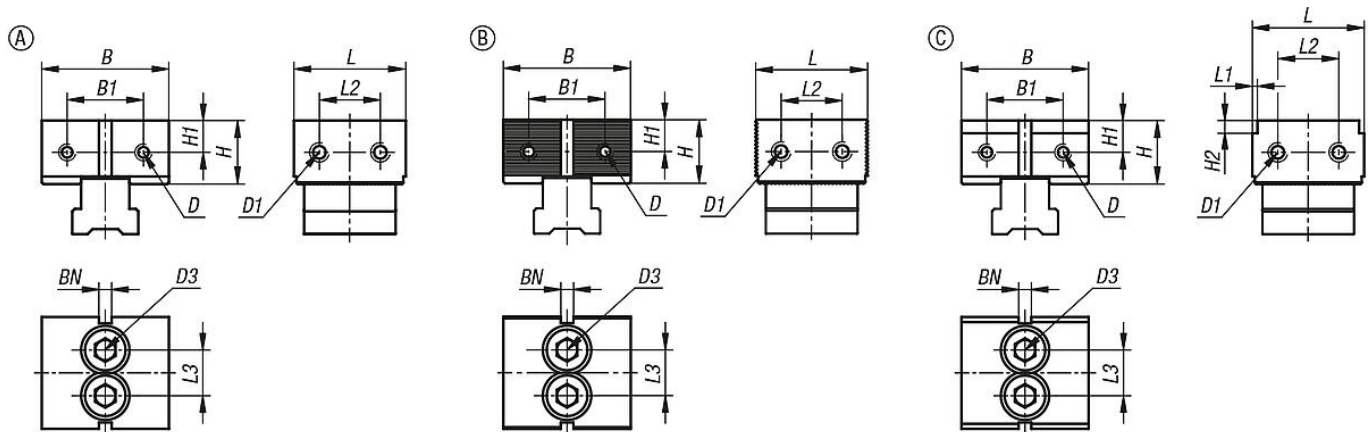
Volumen de suministro:

Mordaza de sujeción DS.

Tornillo de fijación.

Tuerca corredera en ranura.

Planos



Nuestros productos

Referencia	Adecuado para anchura del sistema	Forma	Modelo de forma	L	B	H	L1	L2	L3	B1	H1	H2	D Rosca interior	D1 Rosca interior	D3	BN=Ancho de ranura
41502-05-0504401	50	A	liso	44	50	25	-	24	18	30	12,5	-	M5	M6	M10x30	5
41502-05-0504402	50	B	acanalado	44	50	25	-	24	18	30	12,5	-	M5	M6	M10x30	5
41502-05-0504423	50	C	separado	44	50	25	2	24	18	30	12,5	2	M5	M6	M10x30	5
41502-05-0504453	50	C	separado	44	50	25	2	24	18	30	12,5	5	M5	M6	M10x30	5