

Descripción del artículo/Imágenes del producto



Descripción

Material:

Acero para temple y revenido.

Versión:

Tratado en caliente. Superficies de apoyo pulidas (HRC 32).

Indicación:

Con el set de unidades de sujeción se pueden sujetar los carriles de sujeción en cualquier posición de la mesa de máquinas.

Aplicación:

El set de unidades de sujeción se introduce en la ranura en T de la mesa de máquinas y se desplaza a la posición correspondiente de los carriles de sujeción. Fijación a través de tornillo de cabeza cilíndrica.

Ventajas:

El set de unidades de sujeción se puede utilizar como complemento a otros tipos de fijación de los sistemas de sujeción múltiple.

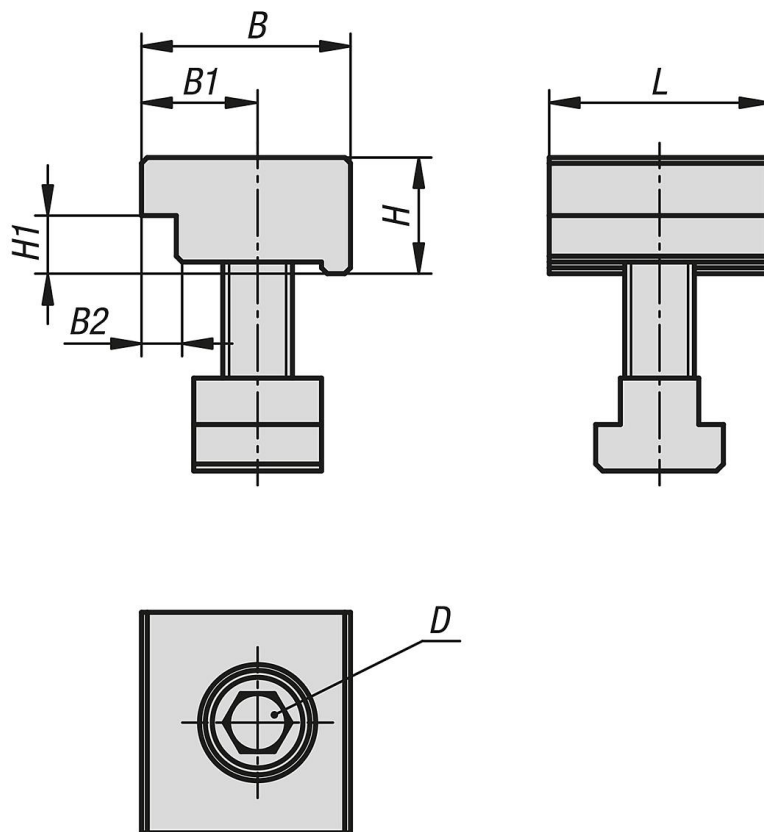
Volumen de suministro:

4x hierros de sujeción

4x tornillos de cabeza cilíndrica con hexágono interior según DIN 912.

4x tuercas para ranura en T DIN 508.

Planos



Nuestros productos

Referencia	Adecuado para anchura del sistema	L	B	H	B1	B2	H1	D Para tornillo DIN 912	Ancho de ranura
41505-15-05012	50	38	36	20	20	6	10	M12	14
41505-15-07216	72/100	40	50	28	27	8	14	M16	18